

# **HEINOLAN KAUPUNGIN RAKENNUSJÄRJESTYS**

## **LUONNOS**

I LUKU YLEISTÄ .....	5
1 § Tavoite .....	5
2 § Soveltamisala .....	5
3 § Rakennusvalvontaviranomainen.....	5
4 § Rakentamistapaohjeet, korttelisuunnitelmat ja vastaavat.....	6
II LUKU LUPAJÄRJESTELMÄ .....	6
5 § Rakentamiseen liittyvät luvat .....	6
6 § Ilmoitusmenettely .....	6
7 § Toimenpiteiden luvan- ja ilmoituksenvaraisuus.....	7
III RAKENTAMINEN YLEENSÄ.....	11
8 § Rakennuksen tai sen osan purkaminen .....	11
9 § Rakennuksen sopeutuminen ympäristöön.....	12
10 § Rakennuspaikan rajan ylittäminen kadun tai muun yleisen alueen rajalla .....	13
11 § Asemakaavassa määrätyn rakennusalan rajan ylittäminen.....	16
12 § Rakennuksen korkeusasema, perustaminen ja terveellisyys .....	16
13 § Maanalainen rakentaminen .....	17
14 § Maalämmön rakentaminen .....	18
IV PIHAMAAN RAKENTAMINEN .....	19
15 § Pihamaan rakentaminen.....	19
16 § Pysäköintipaikat .....	19
17 § Pihamaan korkeusasema .....	20
18 § Rakennuspaikan luiskaaminen katu- tai muulle yleiselle alueelle.....	20
19 § Tukimuurit ja pengerrykset .....	21
20 § Sade- ja sulamisvesien sekä salaojavesien johtaminen, sammutusjätevesien ja lumen varastointi.....	22
21 § Rakennuspaikan liikennejärjestelyt ja ajoneuvoliittymä.....	22
22 § Aidat ja istutukset .....	23
23 § Tontin ja rakennuksen valaistus .....	24
V JULKINEN KAUPUNKITILA .....	24
24 § Määritelmä .....	24
25 § Suunnittelun ohjaus.....	24
26 § Kadut, torit ja muut vastaavat liikennealueet sekä puistot.....	25
27 § Rakennelmat ja laitteet.....	25

VI RAKENNUSPAIKKA .....	26
28 § Rakennuspaikalle asetettavat vaatimukset asemakaava-alueen ulkopuolella.....	26
VII RAKENNUKSEN SIJOITTUMINEN.....	26
29 § Asemakaava-alueet ja ranta-asemakaava-alueet .....	26
30 § Rantaosayleiskaava-, yleiskaava- ja haja-asutusalueet .....	27
31 § Etäisyys liikenneväylistä, mastot ja lentoesteet.....	28
VIII RAKENTAMINEN ASEMAKAAVA-ALUEIDEN ULKOPUOLELLA .....	30
32 § Rakentamisen määrä .....	30
IX RAKENTAMINEN RANTA-ALUEELLE .....	32
33 § Rakennuksen sijainti ja sopeutuminen rantaan rajoittuvalle rakennuspaikalle .....	32
34 § Etäisyys rantaviivaan.....	32
35 § Lomarakennuksen muuttaminen vakituiseksi asuinrakennukseksi tai uuden asuinrakennuksen rakentaminen ranta-alueeseen kuuluvalla MRL 72 §:ssä tarkoitetulla ranta- alueella.....	33
X MAATILARAKENTAMINEN .....	34
36 § Maatilarakentaminen tai muu siihen verrattava rakentaminen .....	34
XI RAKENTAMINEN ERITYISALUEILLA .....	34
37 § Pohjaveden huomioon ottaminen rakentamisessa.....	34
38 § Pilaantuneiden maa-alueiden ja radonin huomioon ottaminen rakentamisessa .....	36
39 § Suunnittelutarvealueet.....	36
40 § Muinaisjäännökset.....	36
XII RAKENNETUN YMPÄRISTÖN HOITO JA VALVONTA .....	37
41 § Rakennetun ympäristön hoito .....	37
42 § Katselmukset.....	38
43 § Käytöstä poistetut maanalaiset öljy- ja kemikaalisäiliöt .....	38
XIII TURVALLISUUSMÄÄRÄYKSET .....	39
44 § Pelastustiet, pelastussuunnitelma ja osoitemerkintä .....	39
45 § Palovaroittimet, sammutuslaitteistot, paloilmotimet ja savunpoisto .....	40
XIV TYÖMAAT .....	41
46 § Johtojen, rakenteiden, laitteiden ym. sijoittaminen.....	41
47 § Kadun tai muun yleisen alueen käyttäminen.....	41
48 § Työmaan perustaminen ja hoitaminen .....	42
49 § Työmaan purkaminen ja siistiminen.....	43
50 § Ilmajohdot, maanalaiset johdot, putket, kaapelit ja muut rakenteet .....	43
XV YHDYSKUNTATEKNINEN HUOLTO .....	43

51 § Vesihuolto .....	43
52 § Jätehuolto.....	44
53 § Energiahuolto ja talotekniikka .....	45
54 § Rakennuksen energiatehokkuus.....	45
55 § Rakennuksen käyttöikä ja materiaalivalinnat .....	46
56 § Rakennuksen kosteudenkestävyys ja kosteudenhallinta .....	46
XVI MÄÄRÄYKSISTÄ POIKKEAMINEN.....	47
57 § Poikkeuksen myöntäminen rakennusjärjestyksen säännöksistä .....	47
XVII VOIMAANTULOMÄÄRÄYS .....	48
58 § Rakennusjärjestyksen voimaantulo .....	48
59 § Rakennusjärjestyksen liitteet .....	48

#### KÄYTETYT LYHENTEET

MRL	Maankäyttö- ja rakennuslaki
MRA	Maankäyttö- ja rakennusasetus
YSL	Ympäristönsuojelulaki
STMp	Sosiaali- ja terveysministeriön päätös
SM	Sisäasiainministeriö
SPEK	Suomen Pelastusalan Keskusjärjestö
VNA	Valtioneuvoston asetus

## I LUKU YLEISTÄ

### 1 § Tavoite

#### Määräys

Heinolan kaupungin rakennusjärjestyksessä annetaan paikallisista oloista johtuvat rakennusmääräykset. Niillä pyritään suunnitelmalliseen ja sopivaan rakentamiseen, kulttuuri- ja luonnonarvojen huomioon ottamiseen, hyvän ja viihtyisän elinympäristön toteuttamiseen sekä mahdollisuuksien mukaan olemassa olevan rakennuskannan ja elinympäristön säilyttämiseen. Määräyksillä edistetään ekologisesti, taloudellisesti, sosiaalisesti ja kulttuurillisesti kestävästä kehitystä.

Tavoitteena on luoda turvallinen, terveellinen, viihtyisä ja sosiaalisesti toimiva elin- ja toimintaympäristö ohjaamalla alueiden käytön suunnittelua ja rakentamista. Tällöin otetaan huomioon myös lasten ja ikääntyneiden sekä erityisryhmien tarpeet.

*Viittaus*  
MRL 1 ja 14 §

### 2 § Soveltamisala

#### Määräys

Heinolan kaupungissa on noudatettava tämän rakennusjärjestyksen määräyksiä. Rakennusjärjestyksen määräykset täydentävät maankäyttö- ja rakennuslakia ja -asetusta sekä voimassa olevia asemakaavoja ja oikeusvaikutteisia yleiskaavoja. Laki, asetus, oikeusvaikutteinen yleiskaava, asemakaava sekä valtioneuvoston asetusten määräykset menevät rakennusjärjestyksen edelle.

Tämän rakennusjärjestyksen määräykset koskevat soveltuvin osin sekä uudistettää korjausrakentamista.

*Viittaus*  
MRL 14 §

### 3 § Rakennusvalvontaviranomainen

#### Määräys

Heinolan kaupungin rakennusvalvontaviranomainen on lupa- ja valvontalautakunta, jonka alaisena toimii rakennusvalvonta. Päätösvallan siirtämisestä viranhaltijoille määrätään rakennusvalvonnan toimintaohjeissa.

Tämän rakennusjärjestyksen valvonta kuuluu rakennusvalvontaviranomaiselle. Kaupungin viranomaiset toimivat yhteistyössä, mikäli rakennusjärjestyksen mukaisten tehtävien hoitaminen vaikuttaa toisen viranomaisen tehtäviin.

*Viittaus*  
MRL 21 ja 124 §  
MRA 4 §

#### **4 § Rakentamistapaohjeet, korttelisuunnitelmat ja vastaavat**

##### **Määräys**

Rakentamisen ohjaamiseksi Heinolan kaupunki voi antaa koko kaupunkia koskevia, alueellisia tai korttelikohtaisia rakentamistapaohjeita. Rakentamistapaohjeiden tulee edistää alueen ominaispiirteitä ja paikallisia erityisolosuhteita sekä edistää kestävästä rakentamisesta.

Myös muita Heinolan kaupungin hyväksymiä rakentamistapaohjeita ja korttelisuunnitelmia tulee noudattaa, mikäli kun ne tarkentavat tämän rakennusjärjestyksen määräyksiä.

*Viittaus*  
MRL 124 §

## **II LUKU LUPAJÄRJESTELMÄ**

#### **5 § Rakentamiseen liittyvät luvat**

##### **Määräys**

Rakentamiselle tulee pääsääntöisesti hakea rakennuslupa.

*Viittaus MRL 125, 126, 126a ja 128 §:t*

#### **6 § Ilmoitusmenettely**

##### **Määräys**

Ilmoitusmenettelyä sovelletaan merkitykseltään ja vaikutukseltaan vähäiseen rakentamiseen, rakennus- tai toimenpideluvan asemesta. Ilmoitusmenettelyä sovelletaan kunnan eri osa-alueilla 7 §:n taulukon mukaisesti.

Ilmoituksenvaraiseen työhön voi ryhtyä 14 vuorokautta sen jälkeen, kun asianomainen on tehnyt tätä koskevan kirjallisen rakentamisilmoituksen rakennus-

valvontaviranomaiselle. Rakentamisilmoitukseen on liitettävä tarpeelliset selvitykset toimenpiteen sijainnista, laajuudesta ja laadusta sekä tarvittaessa selvitys naapureiden kuulemisesta.

Rakennusvalvontaviranomaisen tulee ilmoituksen sijasta edellyttää rakennus- tai toimenpideluvan hakemista, jos se on tarpeen yleisen edun tai naapurin oikeusturvan kannalta.

*Viittaus MRL 129 §*

## **7 § Toimenpiteiden luvan- ja ilmoituksenvaraisuus**

### **Määräys**

Toimenpideluvan hakemisesta ja ilmoitusmenettelyn soveltamisesta määrätään seuraavassa taulukossa.

Taulukkoa sovelletaan tapauskohtaisesti.

### **Maisemaa muuttavat toimenpiteet**

Maisemaa muuttavat maanrakennustyöt, puiden kaataminen tai muut näihin verrattavat toimenpiteet vaativat maisematyöluvan (toimenpiderajoitus):

- asemakaava-alueella
- yleiskaava-alueella, jos yleiskaavassa niin määrätään
- ranta-asemakaava -alueella, jos ranta-asemakaava on vahvistunut ennen 01.05.2017 tai mikäli sen jälkeen vahvistuneessa ranta-asemakaavassa niin määrätään sekä
- alueella, jolla on voimassa MRL 53 §:ssä tarkoitettu rakennuskielto asemakaavan laatimiseksi tai jolle yleiskaavan laatimista tai muuttamista varten on niin määrätty.

Lupaa ei tarvita töihin, jotka ovat yleis- tai asemakaavan toteuttamiseksi tarpeellisia, myönnetyn rakennus- tai toimenpideluvan mukaisia tai vaikutuksiltaan vähäisiä.

Lupa ei myöskään ole tarpeen, jos toimenpide perustuu yleisistä teistä annetun lain mukaiseen hyväksytyyn tiesuunnitelmaan tai ratalain mukaiseen hyväksytyyn ratasuunnitelmaan.

Maisematyölupaa koskevia säännöksiä ei sovelleta sellaiseen maa-ainesten ottamiseen, johon tarvitaan maa-aineslaissa (555/1981) tarkoitettu lupa.

Mikäli rakennus on todettu kulttuurihistoriallisesti arvokkaaksi tai se sijaitsee kulttuurihistoriallisesti arvokkaalla alueella tai alueella, jossa on voimassa rakennuksen tai sen ympäristön rakennussuojelua tarkoittava asemakaavamääräys, on aina haettava toimenpidelupa.

Viittaus MRL 126 §, 126 a § 3 mom. ja 129 §  
Valtakunnallisesti merkittävät rakennetut kulttuuriympäristöt RKY 2009, www.rky.fi

### Toimenpideluvan ja ilmoituslupamenettelyn sovelletaan Heinolan kaupungin eri osa-alueilla seuraavan taulukon mukaisesti

RA	rakennuslupa
TO	toimenpidelupa
IL	ilmoitusmenettely
E	ei valvontatoimenpiteitä
MA	maisematyölupa
PU	purkamislupa
PU IL	purkamisilmoitus

Taulukkoa sovelletaan tapauskohtaisesti, eikä se koske rakennuksen määritelmän täyttävää rakentamista.

Viittaus  
MRL 113 § 1,2 mom, 125, 126, 126a, 128, 129 §

#### Lisätiedot

Kevyen rakennelman ja pienehkön laitoksen tulee olla terveellinen, turvallinen ja ulkoasultaan sopiva. Rakennelman ja laitoksen tulee sopeutua ympäristöön, eikä se saa olla haitaksi liikenteelle.

Maankäyttö- ja rakennuslain 113 §:n 2 momentin mukaan rakennuksena ei pidetä kooltaan vähäistä ja kevytrakenteista rakennelmaa tai pienehköä laitosta, ellei sillä ole erityisiä maankäytöllisiä tai ympäristöllisiä vaikutuksia.

Rakennusvalvontaviranomainen voi velvoittaa kiinteistön haltijan poistamaan tai muuttamaan rakennustoimenpiteen säännösten vaatimukset täyttäväksi, mikäli rakentamistapaohjeen tai ilmoitusmenettelyn nojalla suoritettu toimenpide ei täytä sille asetettuja vaatimuksia.

Rakentaminen ( MRA 62 §)	Asemakaava- ja ranta-asema-kaava -alue	Yleiskaava- ja rantaosayleiskaava-alue	Kaavoittamaton alue
<b>1 RAKENNELMA</b>			
alle 10 k-m <sup>2</sup> rakennukset	IL	E	E
10-20 k-m <sup>2</sup>	TO	IL	E
yli 20 k-m <sup>2</sup>	RA	RA	RA
Tulisijallinen rakennus Rakennuksessa kiinteä hormi ja tulisija	RA	RA	RA
Autokatos 15 - 30 k-m <sup>2</sup> .	RA	RA	RA
Kioski (kausuontoinen)	TO	TO	TO
Tulisijan ja hormin rakentaminen	TO	TO	TO
Kiinteistökohtaisen jätevesijärjestelmän rakentaminen tai muuttaminen	TO	TO	TO
Lintutorni tai vastaava rakennel-	TO	TO	TO



Rakentaminen ( MRA 62 §)	Asemakaava- ja ranta-asema-kaava -alue	Yleiskaava- ja rantaosayleis-kaava-alue	Kaavoittama- ton alue
ma (etäisyys naapurin rajasta tulee olla vähintään tornin korkeuden suuruinen)			
<b>2 YLEISÖRAKENNELMA</b>			
Urheilu- ja kokoontumispaikka, asuntovaunualue tai vastaava, katsomo, yleisöteltta ja esiintymislava	TO	TO	TO
<b>3 LIIKUTELTAVA LAITE</b>			
Asuntovaunun, laivan tai vastaavan pitäminen paikallaan sellaista käyttöä varten, joka ei liity tavanomaiseen retkeilyyn tai veneilyyn (paikallaan 2 viikkoa)	TO	TO	TO
<b>4 ERILLISLAITE</b>			
Masto, piippu tai antenni enintään 12 m	TO	TO	IL
Masto, valaisinpylväs, piippu tai antenni yli 12 m	RA	RA	RA
Maanpäälliset varastosäiliöt 3 - 20 m <sup>3</sup>	TO	TO	IL
Maanpäälliset varastosäiliöt 20 - 150 m <sup>3</sup>	TO	TO	TO
Maanpäälliset varastosäiliöt yli 150 m <sup>3</sup>	RA	RA	RA
Muistomerkit, taideteos	IL	IL	IL
Hiihtohissi	TO	TO	TO
Tuulivoimalat, masto enint. 12 m	TO	TO	TO
Tuulivoimalat, masto yli 12 m	RA	RA	RA
Meluvalli tai este	TO	TO	TO
Lautasantenni, halkaisija alle 1 m	IL	E	E
Lautasantenni, halkaisija yli 1 m	TO	IL	IL
Ilmalämpöpumppu	IL, jos useita samassa rakennuksessa sekä näkyvällä paikalla julkisivussa	E	E
Aurinkopaneelit, jotka eivät ole vesikaton lappeen suuntaisia	TO	IL	IL
Eläinten pysyvä ulkotarha, yli 15 m <sup>2</sup>	TO	TO	TO
<b>5 VESIRAJALAITE</b>			
Jos rakentamisesta aiheutuu vesilain luvun I, 12 - 15 §: n muutos tai seuraus on rakentamiseen haettava aluehallintoviraston (AVI) lupa			
Yhden venevajan tai katoksen rakentaminen. Muu vesirajaa muuttava tai olennaisesti vaikuttava rakennelma (mm. aallonmurtaja,	TO tai RA (koon mukaan, kohta 1)	TO tai RA (koon mukaan, kohta 1)	TO tai RA (koon mukaan, kohta 1)

Rakentaminen ( MRA 62 §)	Asemakaava- ja ranta-asema-kaava -alue	Yleiskaava- ja rantaosayleis-kaava-alue	Kaavoittama- ton alue
saunalautta)			
Laituri , yli 30 m <sup>2</sup>	TO	TO	IL
Laituri, alle 30 m <sup>2</sup>	E	E	E
<b>6 SÄILYTYS- TAI VARASTOINTIALUE</b>			
Muusta alueesta erotettu pysyvä tai yli yhden vuoden ajan oleva suurehko varastointi- tai pysäköinti alue tai tällaiseen alueeseen verrattava näyttelyalue	TO	TO	E
<b>7 JULKISIVUTOIMENPIDE</b>			
Rakennuksen julkisivun muuttaminen enint.. 2 asunnon talot, julkisivuverhouksen tai katteen materiaali muutokset tai värimuutokset	IL	IL	IL
Kattomuodon muutos, enint. kahden asunnon talot	TO	TO	TO
Rakennuksen julkisivun muuttaminen rivitalo, kerrostalo tai vastaavan rakennuksen julkisivuverhouksen tai katteen materiaali muutokset tai värimuutos sekä kattomuodon muuttaminen	TO	TO	TO
Katukuvaan vaikuttavan markiisin asentaminen	TO	E	E
Ikkunajaan muuttaminen	TO	TO	IL
Parvekelasitukset, terassien- ja, kuistien lasitukset yms. Lasitettavasta seinäpinnasta on oltava vähintään 30% avointa	TO / IL	TO / IL	TO / IL
<b>8 MAINOSTOIMENPIDE</b>			
Rakennelman, tekstin tai kuvan asettaminen ulkosalle mainos- tai muussa kaupallisessa tarkoituksessa tai ikkunaa peittävän mainoksen pysyvä tai pitkäaikainen asettaminen (mainostoimenpide). Ei koske maantielain 52 §:n mukaista mainontaa.	TO, jos mainoksella on vaikutusta kaupunkija maisemakuvaan. IL jos mainoksella ei ole merkittävästi vaikutusta kaupunkitai maisemakuvaan	TO, jos mainoksella on vaikutusta kaupunkija maisemakuvaan. IL jos mainoksella ei ole merkittävästi vaikutusta kaupunkitai maisemakuvaan	TO, jos mainoksella on vaikutusta kaupunkija maisemakuvaan. IL jos mainoksella ei ole merkittävästi vaikutusta kaupunkitai maisemakuvaan
<b>9 AITAAMINEN JA TUKIMUURI</b>			
Raja-aita tai tukimuuri, korkeus maasta mitattuna <1,5 m	IL	IL	E
Raja-aita tai tukimuuri, korkeus maasta mitattuna >1,5 m	TO	TO	E
<b>10 KAUPUNKIKUVAJÄRJESTELY</b>			
Muut kaupunki- tai ympäristöku-	TO	TO	IL

Rakentaminen ( MRA 62 §)	Asemakaava- ja ranta-asemakaava -alue	Yleiskaava- ja rantaosayleiskaava-alue	Kaavoittamaton alue
vaan merkittävästi ja pitkäaikaisesti vaikuttavat järjestelyt tai muutokset (kaupunkikuvajärjestely)			
<b>11 ASUIN- JA LIIKEHUONEISTON YHDISTÄMINEN TAI JAKAMINEN</b>			
Asuin- tai liikehuoneiston yhdistäminen	TO	TO	TO
Rakennusten LVI-järjestelmien uusiminen kokonaisuudessaan	RA	RA	RA
Märkätilojen korjaus	TO	TO	TO
<b>12 MAISEMAA MUUTTAVA MAANRAKENNUSTYÖ TAI PUIDEN KAATAMINEN (MRL 128 §)</b>			
Maisemaa muuttava maanrakennustyö	MA	MA / E	E
Puiden kaataminen (MRL 128 §) ks. rak.järj. 7 §	MA / E	MA / E	E
<b>13 RAKENNUKSEN TAI SEN OSAN PURKAMINEN</b>			
Rakennuksen tai sen osan purkaminen	PU	PU / IL PU (jos yleiskaavassa on niin mainittu)	PU / IL
<b>14 MAALÄMPÖKAIVOT</b>			
Maalämpökaivon poraaminen, maalämpöputkiston maahan ja veteen sijoittaminen	TO	TO	TO
<b>15 TURVALLISUUS</b>			
Palo- ja pelastustien rakentaminen	TO	TO	TO
Suojaustason muutos	TO	TO	TO

### III RAKENTAMINEN YLEENSÄ

Tämän luvun määräyksiä sovelletaan kaikkeen rakentamiseen koko kunnan alueella, jos oikeusvaikutteisessa kaavassa ei toisin ole määrätty.

#### 8 § Rakennuksen tai sen osan purkaminen

Rakennuksen tai sen osan purkamiseen tarvitaan purkamislupa asemakaava-alueella tai alueella, jolla on voimassa maankäyttö- ja rakennuslain 53 §:ssä tarkoitettu rakennuskielto asemakaavan laatimiseksi. Purkamislupa on myös tarpeen, jos yleiskaavassa niin määrätään. Jollei purkamislupaa tarvita, pur-

kamisesta on ilmoitettava kirjallisesti kunnan rakennusvalvontaviranomaiselle 30 päivää ennen purkamistyöhön ryhtymistä.

Rakennusvalvontaviranomainen voi rakennuksen tai sen osan purkamislupahakemusta käsitellessään vaatia hakijaa toimittamaan asiantuntijan tekemän selvityksen rakennuksen historiallisesta ja rakennustaiteellisesta arvosta sekä kuntotutkimuksen purettavan rakennuksen kunnosta.

Rakennusvalvontaviranomainen voi myös edellyttää, että ennen purkamistyön aloittamista laaditaan tarvittaessa purkamissuunnitelma. Siinä on selvitettävä työn turvallinen järjestäminen sekä materiaalien ja rakennusosien lajittelu ja hyötykäyttö jätelain ja Heinolan kaupungin ympäristönsuojelumääräysten mukaisesti. Jos maaperään on saattanut joutua vaarallisia jätteitä, suunnitelmassa on selvitettävä myös maaperän saastuneisuus.

Purkamisessa on kiinnitettävä erityistä huomiota purkamistyön melu- ja pölyhaittojen rajoittamiseen. Rakennusvalvontaviranomaisille tulee esittää siirtoasiakirjat sekä kirjallinen selvitys siitä, minne purkujätteet on sijoitettu.

*Viittaus  
MRL 127, 139 ja 154 §  
Ympäristönsuojelumääräykset  
Jätelaki 121 §*

## **9 § Rakennuksen sopeutuminen ympäristöön**

### **Määräys**

Uudisrakennuksen, lisärakennuksen ja korjausrakentamisen on sovelluttava ympäröivän alueen yleisesti noudatettuun rakennustapaan ja olemassa olevaan rakennuskantaan. Suunnittelussa on otettava huomioon rakennuksen sijoitus, korkeusasema, koko, muoto, ulkomateriaalit, väriyty, valaistus ja julkisivujäsentely.

Rakennuspaikan rakennusten tulee muodostaa ympäristö- ja kaupunkikuvaltaan sekä maisemaltaan sopusuhtainen kokonaisuus. Edellä mainittuihin seikoihin tulee kiinnittää erityistä huomiota valtakunnallisesti merkittäviksi rakennetuiksi kulttuuriympäristöiksi arvioituilla alueilla (RKY-alueet) sekä kansallisen kaupunkipuiston alueilla (KKP-alueet).

Rakennuksen tulee olla pääosin ulkoapäin valmis ja ympäristöönsä soveltuva ennen rakennuksen käyttöönottokatselmusta.

Vanhojen rakennusten korjaustöissä tulee pyrkiä säilyttämään rakennusten alkuperäiset yksityiskohdat ja rakennusosat, kuten ulko-ovet, ikkunat ja porrashuoneiden sisustus. Historiallisesti merkittävien tai rakennustaiteellisesti arvokaiden rakennusten muutossuunnitelmista pyydetään maankäytön ja museoviranomaisen lausunto.

Rakentamisessa on mahdollisuuksien mukaan säilytettävä rakennuspaikan luonnonmukaisuus ja säästettävä arvokkaita kasvillisuuden reunavyöhykkeitä. Rakentamisella ei saa tuhota luonnon merkittäviä kauneusarvoja ja erikoisia luonnonesiintymiä, kuten siirtolohkareita ja kauniita yksittäispuita.

Rakennettaessa avoimeen maastoon tai ranta-alueille rakentamisessa tulee kiinnittää erityistä huomiota rakennuksen korkeusasemaan, muotoon, ulkomateriaaleihin ja väritykseen. Rakennusten julkisivumateriaalien tulee olla ympäristöön soveltuvia.

Rakennuspaikkaa tulee tarvittaessa maisemoida puu- ja pensasistutuksin. Maisemallisesti merkittävillä peltoalueilla rakentaminen tulee sijoittaa olemassa olevien pihapiirien ja metsäsaarekkeiden tuntumaan. Rakennuspaikalla tulee rantavyöhykkeen kasvillisuus ja puusto pääosin säilyttää, vain vähäinen harventaminen sallitaan.

Rakennustyön yhteydessä vaurioitunut tai muuten ympäristöä rumentava osa pihamaasta on istutuksin ja alueen käyttöön liittyvin järjestelyin saatettava kokonaisuuteen soveltuvaksi.

Kansallisen kaupunkipuiston hoito- ja käyttösuunnitelman antamia ohjeita tulee noudattaa. Rakennettaessa kansallisen kaupunkipuiston alueella oleville viikonloppumajoille, tulee niissä noudattaa viikonloppumajojen rakentamistapaohjeita.

*Viittaus*

*MRL 117, 118, 135 ja 136 §*

*Museoviraston korjauskortisto*

*RKY valtakunnallisesti merkittävät rakennetut kulttuuriympäristöt*

*Heinolan kansallinen kaupunkipuisto hoito- ja käyttöohje*

*Kaupunkipuistokartta (liite 10)*

## **10 § Rakennuspaikan rajan ylittäminen kadun tai muun yleisen alueen rajalla**

### **Määräys**

Mikäli rakennus saadaan rakentaa kadun tai muun yleisen alueen rajalle, se saa ulottua rakennuspaikan rajan yli katu- tai muulle yleiselle alueelle seuraavasti:

### **Rakenteet**

- Rakennuksen perustusrakenteet routaeristeineen ja muut vastaavat osat maanpinnan alapuolella siten, ettei ylityksestä aiheudu haittaa kunnallistekniselle verkostolle tai kadun rakenteille.

- Porrasaskel enintään 0,3 m:n ja jalustan osan sekä portin ja ovenpielet enintään 0,15 m:n etäisyydelle.

- Valo-, polttoaine- ja muu sellainen kuilu, joka on katettu ympäröivän alueen tasoon, enintään 1,2 m:n etäisyydelle. Väestönsuojan varauloskäytävät harkinnan mukaan

### **Ulokkeet**

-Katokset, räystäät, erkkerit, parvekkeet ja muut vastaavat maan pinnan yläpuolella olevat rakennuksen osat 1,5 metriä rajan yli. Ylityksestä ei saa aiheutua haittaa kadun käytölle, kunnossa- tai puhtaanapidolle eikä johtoverkostolle. Kadun pinnan ja rakennusosan alapinnan välillä on oltava vähintään 3,0 metriä vapaata tilaa jalkakäytävän kohdalla ja vähintään 4,6 metriä ajoradan kohdalla ja 0,5 metriä ajorataa leveämmällä alueella.

-Tekniset laitteet ja ulkoseinän lisäeristys erillisen harkinnan mukaan.

- Yleisen rakennuksen, liike- tai muun näihin verrattavan rakennuksen pääsisäänkäynnin suojakatos saa kuitenkin ulottua pidemmällekin, mikäli siitä ei ole haittaa liikenteelle tai yleisen alueen muulle käytölle.

-Rakenteiden ulottumiseen katualueelle tai muulle yleiselle alueelle on aina saatava alueen omistajan tai haltijan lupa. Rakennuksen portaita, laitteita tai muita vastaavia (maanpinnan tasolla tai lähellä maanpintaa olevia) ulokkeita ei saa sijoittaa katualueelle.

-Järjestelystä ei saa aiheutua haittaa ympäristölle eikä naapureille. Hankkeen tulee sopeutua kaupunkikuvaan.

-Tontin tai rakennuspaikan rajan yli ulottuvat rakennusosat eivät saa haitata yleisen alueen käyttämistä sen varsinaiseen tarkoitukseen.

-Tontin tai rakennuspaikan rajan yli ulottuvat erkkerit ja muut huoneistoalaan laskettavat ulkonemat eivät lisää tontin tai rakennuspaikan sallittua kerrosalaa.

-Ulokkeiden pintavedet tulee ohjata oman tontin puolelle. Jollei vesien johtamista voida toteuttaa oman tontin puolella, niiden johtamiseen on saatava alueen omistajan lupa. Lumiesteiden mallin tulee olla sellainen, että niiden läpi ei pääse lunta katoilta alas.

### **Mainoslaitteet, aurinkosuojat, markiisit ym. laitteet**

Myynti-, tiedotus-, mainos- ja muuta sellaista laitetta sekä ikkuna- tai ovimarkkisia, terassin aurinko- tai sadesuojaa tai muuta vastaavaa laitetta tontille sijoitettaessa on noudatettava seuraavaa:

- Rakennukseen kiinnitettävä laite saa ulottua enintään 1,2 metrin tontin rajan yli katualueelle tai muulle yleiselle alueelle siten, että laitteen tulee olla vähin-

tään 3,2 metrin korkeudella jalkakäytävän kohdalla ja 4,6 metrin korkeudella ajoradan kohdalla,

-Laitte on kiinnitettävä tukevasti, eikä se saa häiritä liikennettä, katuvalaistusta eikä yleisen alueen muuta käyttöä.

-Laitteen muodon, värityksen ja rakenteen tulee soveltua rakennukseen sekä kaupunki- ja ympäristökuvaan.

-Laitte on pidettävä kunnossa ja laitteen rikkoutuessa se on korjattava tai poistettava välittömästi.

-Jos ikkuna-, ovimarkiisi taikka terassin aurinko- tai sadesuoja on nostettavissa, markiisi saa ulottua tontin rajan yli katu- tai yleiselle alueelle enintään 2 metriä. Jalkakäytävän kohdalla laitteen tulee olla vähintään 3,2 metrin korkeudella ja ajoradan kohdalla 4,6 metrin korkeudella.

- Liikehuoneiston kunkin ikkunan pinta-alasta saa peittää mainos- tai muussa vastaavassa tarkoituksessa enintään 30 %. Ikkunan laajempi peittäminen edellyttää toimenpidelupaa. Ikkunan peittäminen ei saa rumentaa rakennusta tai sen ympäristöä eikä haitata liikaa luonnonvalon pääsyä huoneeseen. Tarpeeton mainos on välittömästi poistettava toiminnan lopettamisen jälkeen.

-Irralliset mainoslaitteet on asetettava katu- tai muulle yleiselle alueelle niin, etteivät ne haittaa kyseisen alueen käyttöä tai ole pysäköinnin esteenä. Mainostelineet on poistettava liikkeen aukioloajan päättyessä. Haitattomuuden arviointi kuuluu kadunpitäjälle (Tekniikka toimiala tai ELY-keskus).

### **Parvekelasitus**

Parveke- ja terassilasit tulee asentaa parvekekaiteen sisäpuolelle ja olemassa olevan katon alle. Lasituksen aukoista tulee olla avattavissa vähintään 30 %. Parvekkeita ei saa lämpöeristää.

Parvekelasiseinässä tulee käyttää kohteeseen soveltuvaa turvalasia. Turvalasista tulee esittää todistus tai lasit tulee olla merkitty erillisellä merkinnällä. Parvekelasituksella ei saa vaikeuttaa parvekkeiden vedenpoistoa. Parvekelasitukset tulee tehdä siten, että sillä ei vaikeuteta parvekkeen kautta tapahtuvaa pelastautumista.

Mikäli kiinteistö on suojattu automaattisella paloilmittimella tai sammutuslaitteistolla, tulee parvekkeen lasitukselle hakea toimenpidelupa. Lasitettu parveke vaatii myös parvekkeen osalta suojaustason muutoksen. Rakennukseen asennettavien lasitusten tulee olla yhteneväiset.

#### *Viittaus*

*MRL 13 a luku / Hulevesiä koskevat erityiset määräykset*

*MRA 59 §*

*Asetus 1007/2017 rakennuksen käyttöturvallisuudesta*

*Asetus 848/2017 rakennusten paloturvallisuudesta*

*Pelastuslaki*

## **11 § Asemakaavassa määrätyn rakennusalan rajan ylittäminen**

### **Määräys**

Rakennusvalvontaviranomainen voi kaupungin kaavoitusviranomaista kuultuaan erityisestä syystä sallia, että rakennus voi ulottua asemakaavassa määrätyn rakennusalan rajan yli seuraavasti:

- 1) rakennuksen perustusrakenteet ja kellarin rakenteet maanpinnan alapuolella,
- 2) räystäät, parvekkeet ja muut vastaavat ulokkeet
- 3) avokuistit, portaat, ulkoseinän lisäeristys, porrasaskelmat, ovipielet, syöksytorvet, tekniset laitteet ja muut vastaavat rakennusosat harkinnan mukaan.

Järjestelystä ei saa aiheutua haittaa ympäristölle eikä naapureille. Hankkeen tulee sopeutua kaupunkikuvaan.

Rakennusvalvontaviranomainen voi myöntää luvan ulottaa rakennuksen osat ja tekniset laitteet tontin tai rakennuspaikan sisäisen rakennusalan yli muissakin kuin edellä olevissa tapauksissa. Tämä edellyttää naapureiden kuulemista. Naapurilla tarkoitetaan maankäyttö- ja rakennuslain 133 §:n mukaan viereisen tai vastapäätä olevan kiinteistön tai muun alueen omistajaa ja haltijaa. Tarvittaessa tulee perustaa rakennusrasite maankäyttö- ja rakennuslain 158 §:n mukaisesti.

*Viittaus*

*MRL 133, 135 ja 158, 159 ja 160 §*

## **12 § Rakennuksen korkeusasema, perustaminen ja terveellisyys**

### **Määräys**

Rakennuksen korkeusaseman tulee sopeutua olemassa olevaan ympäristöön.

Rakennustarkastaja voi päätöksellään muuttaa rakennuslupapäätöksen mukaista rakennuksen korkeusasemaa enintään 0,5 m. Yli 0,5 m muutokset vaativat muutoslupan, jossa tarvittaessa kuullaan rajanaapurit.

Suunnittelussa on otettava huomioon katusuunnitelman mukaiset katukorkeudet. Rakennuslupapiirustuksista tulee ilmetä rakennuspaikan ja ympäröivän alueen olemassa olevat ja suunnitellut korkeudet (mm. maanpinnan korkeudet, sokkeli- ja katukorkeudet sekä viereisten olemassa olevien rakennusten lattiakorkeudet).



Rakennukset tulee sijoittaa rinteissä rakennuspaikalle niin, että vältetään tarpeettomilta leikkauksilta, täytöiltä ja korkeilta sokkeleilta. Rakennusvalvontaviranomainen voi edellyttää luvanhakijalta, että rakennuspaikan kulmapisteiden ja suunnitellun rakennuksen nurkkapisteiden sijainti ja korkeusasema merkitään tontille ennen lupapäätöksen tekemistä.

Asemakaava-alueilla tulee asemapiirros laatia pohjakartalle, jonka tilataan Heinolan kaupungin kiinteistö- ja mittausyksiköltä. Pohjakartta ei saa olla kolmea (3) kuukautta vanhempi. Haja-asutusalueen pohjakartta tilataan Hämeen maanmittaustoimistolta.

Rakennukseen on pääsääntöisesti tehtävä räystäät suojaamaan seinä ja muita rakenteita sateelta.

Sade- ja sulamisvedet on johdettava pois rakennuksen vierestä. Rakennusta välittömästi ympäröivä maanpinta tontilla tai rakennuspaikalla muotoillaan rakennuksesta pois päin viettäväksi. Rakennuksen vierustalta kaadon tulee olla vähintään kolmen metrin matkalla 1:20 (korkeusero vähintään 0,15 m).

Kellarin lattiapintaa lukuun ottamatta on maanvastaisen lattian yläpinnan oltava vähintään 0,3 m rakennuksen ulkopuolella olevan maanpinnan yläpuolella. Tästä voidaan poiketa erityisestä syystä vähäisessä määrin.

*Viittaus*

*MRL 116, 117, 135 ja 136 §*

*Asetus 782/2017 rakennusten kosteusteknisestä toimivuudesta*

## **13 § Maanalainen rakentaminen**

### **Määräys**

Maan alle rakennettaessa tulee selvittää rakentamisen vaikutukset ympäristöön. Erityisesti on varmistettava, ettei rakentaminen vaikuta ympäristössä jo olemassa olevien maanpäällisten ja maanalaisten rakenteiden turvallisuuteen.

Maanalaista tilaa suunniteltaessa on aina oltava yhteydessä viranomaisiin ja tarkistettava olemassa olevien maanalaisten tilojen sijaintitiedot.

Henkilöturvallisuuteen ja -terveellisyyteen on kiinnitettävä erityistä huomiota, jos maanalainen tila on tarkoitettu ihmisten pysyvään tai tilapäiseen käyttöön. Maanpintaan johtavat yhteydet on suunniteltava niin, että ne ovat toimivia, turvallisia ja helposti ylläpidettäviä. Pelastustoimia varten jokaisella maanalaisella tilalla on oltava osoite tai yksilöity tunnistetieto.

Maanalaisista tiloista on oltava savunpoistomahdollisuus niin, ettei osastoituja uloskäytäviä eikä osastoituja sammutusreittejä tarvitse käyttää savunpoistoon. Maanalaisista tiloista on järjestettävä mahdollisuus turvalliseen poistumiseen.

Maanalaisissa tiloissa eri rakennusten välisissä kulkuyhteyksissä suositellaan käytettäväksi palosulkua.

*Viittaus*  
*MRL 56, 113, 115 ja 117 §, 117a, 117c ja 131 §*  
*Asetus 465/2014 pohjarakenteista*  
*Asetus 848/2017 rakennusten paloturvallisuudesta*

## **14 § Maalämmön rakentaminen**

### **Määräys**

Maalämmön rakentamisessa tulee huomioida seuraavat asiat;

Vesistöön sijoitettava putkisto vaatii vesialueen omistajan suostumuksen.

Lämpökaivon etäisyydet eri kohteisiin:

- vähintään 7,5 m tontin rajoista
- lämpökaivosta 20 m
- porakaivosta 40 m
- rengaskaivosta 20 m
- rakennuksesta 3 m
- kiinteistökohtaisesta jätevedenpuhdistamosta  
 kaikki jätevedet 30 m ja harmaat vedet 20 m
- viemärit ja vesijohdot 5 m

Lähemmäs rajaa voidaan tehdä naapurin kirjallisella suostumuksella.

Jos porataan naapurikiinteistön puolelle ulottuva vino reikä, suositellaan suostumuksen lisäksi perustamaan omistajavaihdokset turvaava kiinteistörasite.

Maalämmön porauksesta ei saa aiheutua haittaa naapurikiinteistöille. Porauksesta tuleva pöly ja liete tulee ottaa talteen.

Maalämpökaivojärjestelmän rakentaminen pohjavesialueella voi edellyttää myös vesilain mukaista lupaa.

Maalämmön rakentaminen on kielletty vedenottamon kaukosuojavyöhykkeelle tai, mikäli suojavyöhykkeitä ei ole määritelty, vedenottamon valuma-alueelle.

Lämpökaivon lämmönsiirtoaineessa ei saa olla korroosionestoaineita (korroosioninhibiittia).

*Viittaus*  
*MRL 116 §, 120 §, 126 a §, 131, 133 ja 137 §*  
*Ympäristönsuojelulaki 17, 19 ja 20 §*

## IV PIHAMAAN RAKENTAMINEN

Tämän luvun määräyksiä sovelletaan kaikkeen rakentamiseen koko kaupungin alueella, ellei oikeusvaikutteisessa kaavassa ole toisin määrätty.

### 15 § Pihamaan rakentaminen

#### Määräys

Pihamaata rakennettaessa on huolehdittava, että siitä tulee tontin tai rakennuspaikan käyttötarkoituksen edellyttämällä tavalla käyttökelpoinen, terveellinen, turvallinen ja viihtyisä ja ettei se aiheuta haittaa naapureille.

*Viittaus  
rakennusjärjestys 22 §*

### 16 § Pysäköintipaikat

#### Määräys

Ellei asemakaavassa toisin määrätä, tulee rakennuspaikalla / tontilla osoittaa autopaikkoja vähintään seuraavasti;

- yhden ja kahden perheen asuintalot 2 autopaikkaa / asunto
- muut asuinrakennukset 1 autopaikka / asunto
- liike- ja toimistorakennukset 1 autopaikka/ 50 k-m<sup>2</sup>
- teollisuus- ja yleiset rakennukset 1 autopaikka/ 100 k-m<sup>2</sup> tai erillisen selvityksen mukaan
- kokoontumistilat 1 autopaikka / 8 istumapaikkaa kohden
- lisäksi suuremmissa kuin kahden perheen asuinrakennuksissa autopaikat liikuntaesteisille ja vieraille, vähintään 1 kumpaakin (1 liikuntaesteisen / 1 vierasautopaikka / 30 asuntoa).

Ellei asemakaavassa toisin määrätä, tulee rakennuspaikalla / tontilla osoitettava tilaa polkupyörien pysäköintiä varten seuraavasti:

- asuinkeuhkotilat: 1,5 paikkaa / asunto, paikoista vähintään puolet on sijoitettava pihatasonsa olevaan ulkoiluvälinevarastoon
- oppilaitokset 1 paikka / 2 opiskelijapaikkaa
- liike- ja toimistotilat 1 paikka / 100 huoneistoalaneliömetriä
- kokoontumistilat 1 paikka / 10 istumapaikkaa
- ulkoilmaravintolat 20 – 30 paikkaa / ravintola

Liikuntarajoitteisten autopaikat tulee sijoittaa rakennuksen sisäänkäyntiin nähdessä tarkoituksenmukaisesti ja ne tulee merkitä asianmukaisella tunnuksella. Näiltä autopaikoilta ja rakennuspaikan rajalta on oltava soveltuva kulkuväylä rakennukseen ja sitä palveleviin tiloihin. Autopaikat on järjestettävä siten, että asuminen ja piha-alueen käyttö häiriintyvät mahdollisimman vähän.

Asemakaavan vaatimista autosuojapaikoista voidaan erityisestä syystä myöntää poikkeus.

Perustellusta syystä voidaan autopaikkojen määrää tarkastella asukkaiden, asiakkaiden ja työntekijöiden määrän mukaisesti.

Autopaikoitusalueen ja katuliittymän muutos edellyttää rakennusvalvontaviranomaisen lupaa.

*Viittaus*

*MRL 156 ja 167 §*

*Valtioneuvoston asetus 241/2017 rakennuksen esteettömyydestä*

## **17 § Pihamaan korkeusasema**

### **Määräys**

Pihamaan korkeusaseman tulee sopeutua olemassa olevan ympäristön korkeusasemiin. Pihamaan korkeusasemaa ei saa ilman rakennusvalvontaviranomaisen lupaa muuttaa siitä, mitä rakennusluvassa vahvistetut piirustukset osoittavat. Uudis- ja lisärakentamisen yhteydessä pihamaa tulee suunnitella ja toteuttaa siten, että pihamaan korkeusasema sopeutuu luontevasti naapurin, kadun ja muiden ympäröivien alueiden korkeusasemaan.

Asemakaava-alueille on annettu katukorkeus, johon rakennuspaikan korkeusasema ja liittymä tulee sovittaa. Porrastetut ja/tai useampaan kerrokseen perustuvat ratkaisut ovat suositeltavia rinnemaastossa.

Rakennuslupahakemuksen yhteydessä tulee esittää suunnitelma katujulkisivusta, josta ilmenee rakennuksen lattiakorko, tienkorko, viereisten pihojen sekä naapurirakennukset sekä niiden korot.

Ympäristö- ja maisemakuvaan merkittävästi vaikuttavat rakennushankkeet tulee mallintaa sähköisesti.

*Viittaus*

*MRL 135, 136, 165, 166 ja 167 §*

## **18 § Rakennuspaikan luiskaaminen katu- tai muulle yleiselle alueelle**

Rakennuspaikan luiskaaminen katu- ja muille yleisille alueille on kielletty, mikäli asiasta ei ole kirjallisesti sovittu erikseen asianomaisen maanomistajan tai viiranomaisen kanssa. Mahdollinen lupa on saatava ennen työn aloittamista. Tasaus ja luiskaus on suoritettava siten, että luiska sopeutuu luontevasti katuun tai olevaan maastoon. Luiskan tulee olla kaltevuudeltaan 1:3 tai sitä loivempi.

*Viittaus*

*MRL 135, 136 §*

## 19 § Tukimuurit ja pengerrykset

Pihamaan tasaus voidaan toteuttaa tarvittaessa pengertämällä tai tukimuureilla esteettömyys huomioiden.

Pihamaan tasaaminen on ensisijaisesti tehtävä luiskaamalla ja toissijaisesti pengertämällä tai tukimuureilla. Luiskaaminen ja pengertäminen on tehtävä kokonaan omalla rakennuspaikalla siten, etteivät maa-ainekset ja sade- ja pintavedet valu naapurikiinteistölle tai katu- tai muulle yleiselle alueelle.

Rakennuspaikan rajoille ei saa tehdä pengerryksiä, eikä rakennuspaikan rajoilla maanpinnan korkeusasemaa saa muuttaa ilman naapurin suostumusta. Rakennusvalvontaviranomainen voi hyväksyä toimenpiteen ilman naapurin suostumusta.

Pengertäminen on toteutettava kokonaan omalla tontilla tai rakennuspaikalla enintään 1:1 kaltevuudessa siten, etteivät maa-ainekset tai hule- ja perustusten kuivatusvedet valu naapurin rakennuspaikalle ja/tai yleiselle alueelle. Luiska on sidottava esim. tukiristikolla, jos luiskan kaltevuus on jyrkempi kuin 1:2. Pengerryssuunnitelma on hyväksyttävä rakennusvalvontaviranomaisella.

Tukimuurin sijoittaminen naapurin rakennuspaikan rajalle edellyttää naapurikiinteistön omistajan suostumusta. Tukimuuria rajalle suunniteltaessa on otettava huomioon sen soveltuminen maastoon, korkeus ja huoltaminen sekä muut, erityisesti naapurin asemaan vaikuttavat, seikat. Erityisestä syystä rakennusvalvontaviranomainen voi antaa luvan rakentaa tukimuurin naapurin rajaan kiinni, vaikka naapuri ei ole antanut suostumustaan.

Asuinkiinteistöllä tukimuurin tai penkereen näkyvä osa maanpinnasta saa olla naapurin rajalla enintään 0,8 m, ellei asiasta ole muuta sovittu.

Tukimuri tai pengerrys tulee varustaa kaiteella, kun putoamiskorkeus ylittää 0,5 m ja putoamisen tai harhaan astumisen vaara on olemassa, eikä toiminnan luonne edellytä kaiteettomuutta. Mikäli tasoero on yli 0,7 m suojakaidetta on käytettävä yli 0,7 metrin tasoeroissa kohteissa, joihin lapsilla on pääsy. Kaiteen suojaavan osan on ulotuttava vähintään 0,7 metrin korkeudelle tasanteen tai askelman pinnasta. Siinä ei saa olla vaakasuoria rakenteita tai kuvioita, jotka tekevät kiipeilyn mahdolliseksi. Avokaidetta voidaan käyttää kohteissa, joihin lapsilla ei ole pääsyä tai joissa ei ole putoamisvaaraa.

Kaiteen sijasta voidaan käyttää muuta järjestelyä, jolla putoaminen voidaan estää tai saavuttaa muuten vaadittava turvallisuustaso, kun korkeusero on enintään yhden metrin.

Yhteisen luiskan, tukimuurin tai pengerryksen rakentamisesta tulee tehdä kirjallinen sopimus maanomistajien kesken.

*Viittaus*

*MRL 135, 136 §*

*Valtioneuvoston 241/2017 asetus rakennuksen esteettömyydestä*

*Valtioneuvoston 1007/2017 asetus rakennuksen käyttöturvallisuudesta*

## **20 § Sade- ja sulamisvesien sekä salaojavesien johtaminen, sammutusjätevesien ja lumen varastointi**

### **Määräys**

Sade- ja sulamisvedet sekä salaojiin kertyvä vesi imeytettävä omalla tontilla. Jos se ei ole mahdollista, ne on johdettava hulevesiverkoston tai avo-oja-järjestelmään kaupungin niin salliessa.

Hulevesien johtaminen on järjestettävä siten, että siitä ei aiheudu vettymishaittaa omalle tai naapurikiinteistölle tai yleiselle alueelle.

Pihojen suunnittelussa tulee ottaa huomioon lumen varastointi. Lumen varastoinnista ei saa olla haittaa rakennuksille, naapureille tai pelastustoimelle. Lumen tuominen ja varastointi ajoradalle sekä asemakaavan mukaisille autopaikoille on kielletty. Lumet on tarvittaessa kuljetettava lumen keräyspaikkoihin, jotta vältetään sulamisvesien aiheuttamilta ongelmilta ja vaurioilta.

Tuotantolaitoksen sijoituksessa ja rakentamisessa on otettava huomioon sammutusjätevesien hallinta.

*Viittaus*

*Lakiviittaus*

*MRL 135 ja 165 §*

*Vesihuoltolaki 10 ja 11§*

*Laki vaarallisten kemikaalien ja räjähteiden käsittelyn turvallisuudesta 390/2005 18 §*

*Ympäristönsuojelulaki 16 ja 17 §*

## **21 § Rakennuspaikan liikennejärjestelyt ja ajoneuvoliittymä**

### **Määräys**

Rakennuspaikan liikennejärjestelyt on suunniteltava niin, että ne eivät aiheuta vaaraa tai haittaa asukkaille tai ympäristölle.

Rakennuspaikalle saa rakentaa yhden kadulle johtavan ajoneuvoliittymän, ellei asemakaavassa toisin määrätä. Rakennusvalvontaviranomainen voi sallia rakennettavaksi useamman ajoneuvoliittymän, mikäli se rakennuspaikan käytön kannalta on perusteltua.

Kaava-alueilla yhden ajoneuvoliittymän leveys saa olla enintään 6 m. Ojien ylitksiin tulee asentaa rumpuputki, mikä on vähintään halkaisijaltaan 0,3 m.

Lisäliittymästä on pyydettävä lausunto pelastusviranomaiselta, mikäli liittymää käytetään pelastustienä. Pelastustiet tulee rakentaa pelastuslaitoksen ohjeiden mukaisesti (ks.44 §).

Yleiselle tielle rakennettavista liittymistä päättää toimivaltainen tienpitöviranomaisen elinkeino-, liikenne- ja ympäristökeskus. Asemakaava-alueen ulkopuolisten kantatilojen rakennuspaikoilta tuleva liikenne pyritään kokoamaan ensisijaisesti yhteen yhteiseen tieliittymään.

*Viittaus  
MRL 156 ja 167 §  
Pelastustiet, tämän rakennusjärjestyksen 44 §*

## **22 § Aidat ja istutukset**

### **Määräys**

Kiinteistön kadun sekä puiston vastaiselle rajalle kokonaan oman kiinteistön puolelle voidaan istuttaa pensasaita, pensasryhmiä aidanteiksi tai rakentaa kiinteä aita. Kiinteistön istutukset eivät saa ulottua katualueelle sekä puistoa vasten olevalla rajalla tulee istutuksen olla vähintään 0,5 m oman kiinteistön puolella. Istutettavat puut, pensaat jne. tulee pysyä täysikasvuisenakin oman tontin puolella.

Keskusta-alueella tulee aita rakentaa keskustan laatukäsikirjan ohjeiden mukaisesti.

Aitatyypin ja -värin tulee sopeutua alueen ja viereisten kiinteistöjen aitatyypeihin. Rakentamistapaohjeissa voi olla suosituksia alueen aitatyypeistä.

Aidasta ei saa aiheutua haittaa naapureille, liikenteelle, kadun kunnossa- ja puhtaanapidolle eikä teknisten verkostojen käytölle ja kunnossapidolle. Aita tulee rakentaa siten, että siitä ei aiheudu loukkaantumisvaara.

Kiinteistöjen välisen raja-aidan rakentamiseen tai pensasaidan istuttamiseen tulee olla naapurin suostumus. Aitaa ei katsota raja-aidaksi, mikäli rakennetun aidan etäisyys naapurin rajasta on vähintään puolet aidan korkeudesta tai istutettavan aidan oksisto ja juuristo täysikasvuisenakin pysyvät omalla tontilla.

Ulkovarastoinnin näkösuojaksi tulee tarvittaessa rakentaa umpinainen ja kaupunki- tai maisemakuvaan sopeutuva aita, jolle tulee tarvittaessa hakea rakennusjärjestyksen 7 §:n mukainen toimenpide- tai ilmoituslupa.

Rakennusvalvontaviranomainen voi tarvittaessa määrätä aidan rakentamisvelvollisuudesta, aidan laadusta ja sijoituksesta sekä kustannusten jakautumisesta naapurien kesken.

Rajapyykkiä ei saa siirtää tai hävittää rajalle aita rakennettaessa.

Puita ei saa istuttaa teknisten verkostojen päälle tai 3 metriä lähemmäksi maanalaista putkistoa.

Pelastustielle asennettavissa porteissa ja puomeissa tulee huomioida pelastustoiminnan edellytykset. Pelastustiet tulee suunnitella pelastuslaitoksen ohjeiden mukaisesti.

*Viittaus  
MRL 126a §  
MRA 82 §  
Tämän rakennusjärjestyksen 7 §  
Keskustan laatukäsikirja*

### **23 § Tontin ja rakennuksen valaistus**

Tontin ja rakennuksen valaistusjärjestelyssä valolaitteiden sijoitus, suuntaus ja valoteho on sovittava siten, että ne lisäävät alueen turvallisuutta eivätkä tarpeettomasti ja haitallisesti häiritse alueen asukkaita, alueella liikkuvia tai naapureita.

Julkisivuvalaistuksen tulee tukea rakennuksen luonnetta ja sen kaupunkikuvallista merkitystä. Julkisivuvalaistuksen tulee sopia rakennuksen luonteeseen ja tukea sen kaupunkikuvallista roolia. Valaisinten tulee soveltua kunkin alueen kaupunki- ja ympäristökuvaan.

*Viittaus MRL 135 §, 136 § ja 138 §*

## **V JULKINEN KAUPUNKITILA**

### **24 § Määritelmä**

Julkisella kaupunkitilalla tarkoitetaan tilaa, joka asemakaavassa on määritelty liikenne-, katu-, katuaukio-, tori-, puisto- tai virkistysalueeksi tai joka on asemakaava-alueen ulkopuolella edellä mainitussa käytössä.

### **25 § Suunnittelun ohjaus**

#### **Määräys**

Julkisen kaupunkitilan suunnittelun asiantuntijaelimenä toimii virkamiehistä koostuva kaupunkikuvatyöryhmä.

Keskusta-alueella tulee noudattaa Heinolan keskustan laatukäsikirjaa.

*Viittauksia  
Kansallinen kaupunkipuisto  
Keskustan laatukäsikirja  
Rakennettu kulttuuriympäristö RKY*



## **26 § Kadut, torit ja muut vastaavat liikennealueet sekä puistot**

### **Määräys**

Katujen, torien ja muiden vastaavien liikennealueiden päällystemateriaalit ja muut rakenteet on suunniteltava ja rakennettava kaupunkikuvaan sopiviksi ja esteettömiksi.

Katu-, tori- tai muulle alueelle ei saa sijoittaa siirrettäviä myynti- tiedotus- ja mainoslaitteita siten, että ne vaarantavat turvallisuutta, haittaavat kadun käyttämistä tai kunnossa- ja puhtaanapitoa tai ovat kaupunkikuvallisesti sopimattomia. Haitattomuuden arviointi kuuluu kadunpitäjälle (tekniikka toimiala tai ELY-keskus).

Puistoihin tai muille yleisille alueille rakennettavien rakennusten, rakennelmien ja muiden rakenteiden ja laitteiden tulee olla kaupunkikuvaan sopivia.

Puistoihin ei saa sijoittaa myynti- ja mainoslaitteita, ellei niille ole myönnetty asianmukaista lupaa maanomistajalta.

Patioiden (terassien) sijoittaminen edellyttää tekniikka toimialan suostumusta.

## **27 § Rakennelmat ja laitteet**

### **Määräys**

Julkiseen kaupunkitilaan sijoitettavien rakennelmien koon, rakenteen ja ulkoasun on oltava kaupunkikuvaan sopivia. Ne eivät saa estää liikkumista ja toimimista.

Jakokaapit ja vastaavat tekniset laitteet on sijoitettava rakennuksiin tai siten, etteivät ne häiritse kadun käyttöä ja kunnossa- ja puhtaanapitoa eivätkä kaupunkikuvaa.

Siltojen ja melusteiden rakentamissuunnitelmista on pyydettävä kaupunkikuvavatyöryhmän lausunto.

Postilaatikon sijainnin määrittelee kirjepalveluiden yleispalvelun tarjoaja tai muu postiyritys, jolle on postilain 9 §:n mukaisesti asetettu velvollisuus postilaatikoiden sijainnin määrittelyyn. Postilaatikon paikkaan tyytymätön asianosainen voi viedä asian kunnan rakennusvalvontaviranomaisen päätettäväksi. Yleispalvelun tarjoaja voi hakea rakennusvalvontaviranomaiselta päätöksen postilaatikon paikkaa koskevaan erimielisyyteen, jos postin saaja ei sijoita postilaatikkoaan sen osoittamaan paikkaan, mutta ei riitautu asiaa.

*Viittaus*

*Rakennusjärjestys 7 §*

*Postilaki 9 ja 44 §*

## **VI RAKENNUSPAIKKA**

### **28 § Rakennuspaikalle asetettavat vaatimukset asemakaava-alueen ulkopuolella**

#### **Määräys**

Rakennuspaikan tulee olla sijainniltaan, muodoltaan, maastosuhteiltaan ja maaperältään sekä maisemallisesti tarkoitukseen sovelias sekä pinta-alaltaan rakentamiseen riittävä.

Rakennuspaikan soveliaisuutta ja kelvollisuutta harkittaessa on otettava huomioon, ettei rakennuspaikalla ole tulvan, sortuman tai maanvyörymän vaaraa. Rakennushankkeeseen ryhtyvän on selvitettävä ennakkoon riittävät ennakkotiedot rakennuspaikan soveliaisuudesta. Selvitykset on tarvittaessa esitettävä rakennusvalvontaviranomaiselle.

Vesistön rantaa rajoittuvan rakennuspaikan rantaviivan pituuden tulee olla vähintään 40 metriä. Haja-asutusalueella uuden rakennuspaikan minimikoko on 2000 m<sup>2</sup>.

Maisemallisesti herkällä avoimella alueella ja suurilla yhtenäisillä peltoaukeilla rakentaminen on sijoitettava olemassa olevan pihapiirin yhteyteen tai metsäsaarekkeen, avoimen alueen tai peltoalueen reunaan.

Uudestaan rakentaminen, peruskorjaus ja vähäinen lisärakentaminen saadaan suorittaa sen estämättä, mitä edellä tässä pykälässä on määrätty, jos rakennuspaikka pysyy samana eikä laista tai sen nojalla annetuista säännöksistä tai määräyksistä muuta johdu (melu, tärinä, etäisyys rantaviivasta, viemärointi).

Rakennusvalvontaviranomaiselle annettavia ennakkotietoja rakennuspaikasta ovat muun muassa pohjavedenkorkeus, pohjatutkimukset sekä tiedot tärinästä, liikenneturvallisuudesta, talousveden saannista ja jätevesien käsittelymahdollisuudesta.

*Viittaus  
MRL 14, 116 ja 136 §  
MRA 57 §*

## **VII RAKENNUKSEN SIJOITTUMINEN**

### **29 § Asemakaava-alueet ja ranta-asemakaava-alueet**

Milloin asemakaavassa ei ole määrätty rakennusala, rakennuksen etäisyyden rakennuspaikan rajoista tulee olla vähintään yhtä suuri kuin sen rajan puoleinen korkeus, kuitenkin vähintään neljä (4) metriä.

Vaja tai umpinainen rakennelma on palo-osastoitava rajaa vasten, mikäli sen etäisyys naapurin rajaon on vähemmän kuin neljä (4) metriä tai naapurin rakennukseen vähemmän kuin kahdeksan (8) metriä.

Vajat, rakennelmat ja laitteet on sijoitettava rakennuspaikalle siten, etteivät ne aiheuta haittaa naapurille eivätkä rumenna ympäristöä. Yhden ja kahden perheen asuintaloille tarkoitetulla rakennuspaikalla saa olla enintään viisi (5) erillistä rakennelmaa. Rakennelmia ovat esimerkiksi pienet varastot, puutarhamajat, kasvihuoneet, katetut kesäkeittiöt, grillikatokset ja -kodat, leikkimökit ja muut vastaavat.

Rakennusten etäisyyden naapurikiinteistön rajasta tulee olla asemakaava-alueella vähintään neljä metriä ja muualla vähintään viisi metriä. Naapurin suostumuksella lupa voidaan myöntää lähemmäksi rajaa. Rakennusten etäisyyden eri kiinteistöllä tulee olla vähintään kahdeksan (8) metriä. Mikäli rakennukset rakennetaan alle kahdeksan (8) metrin etäisyydelle toisistaan tulee ne palo-osastoida määräysten mukaisesti.

*Viittaus*

*Ympäristöministeriön asetus 848/2017 rakennusten paloturvallisuus*

### **30 § Rantaosayleiskaava-, yleiskaava- ja haja-asutusalueet**

Haja-asutusalueella rakennuksen etäisyyden rajasta tulee olla vähintään yhtä suuri kuin sen rajan puoleinen korkeus, kuitenkin vähintään viisi (5) metriä ellei osayleiskaava määrää toisin. Naapurin suostumuksella lupa voidaan myöntää lähemmäksi rajaa. Rakennusten etäisyyden eri kiinteistöllä tulee olla vähintään kahdeksan (8) metriä. Mikäli rakennukset rakennetaan alle kahdeksan (8) metrin etäisyydelle toisistaan tulee ne palo-osastoida määräysten mukaisesti.

Etäisyydet rantaviivaan määräytyvät rakennusjärjestyksen kohdan 34 §:n mukaisesti.

Rakennusjärjestyksen 10 – 12 §:n kohtien osalta rakennusvalvontaviranomainen voi erityisestä syystä sallia rakennuksen rakennettavaksi rajaon tai lähemmäksi rajaa, jollei siitä ole naapurille huomattavaa haittaa ja tämä on antanut rakentamiseen kirjallisen suostumuksen.

*Viittaus*

*MRA 57 §*

*rakennusjärjestys 34 §*

### 31 § Etäisyys liikenneväylistä, mastot ja lentoesteet

Tiet:

Asuinrakennuksen etäisyys teistä, tien keskilinjasta mitattuna ilman melusuojausta tulee olla vähintään;

Valtatie / moottoritie	100 m
Kanta- ja maantie	100 m
Seututie	100 m
Yhdystie	50 m
Rautatiet	50 m
Yksityistie	25 m (tiealueen reunasta)

Jos asuinrakennuksia on tarve rakentaa lähemmäksi teitä, niin hakijan tulee liittää liikennemelutarkastelu ja tarvittaessa meluntorjuntasuunnitelma rakennuslupahakemukseen.

Jos rakentaminen tällaiselle etäisyydelle edellyttää myöhemmin melusuojausten rakentamista, vastaa siitä rakennuspaikan haltija. Melutasosta määrätään valtioneuvoston päätöksessä VNp. 993/1992.

Maantien suoja-alue ulottuu 20 metrin etäisyydelle maantien ajoradan tai, jos ajoratoja on useampia, lähimmän ajoradan keskilinjasta. Erityisestä syystä voidaan tiesuunnitelmassa määrättyllä tiellä tai tienosalla osoittaa etäisyys 20 metriä lyhyemmäksi taikka pidentää etäisyyttä enintään 50 metriksi sekä enintään 300 metriksi tiehen kuuluvan varalaskupaikan kohdalla ja pituussuunnassa sen kummastakin päästä 750 metrin etäisyydelle ulottuvalla jatkeella.

Rakennusta ei saa pitää suoja-alueella. Varalaskupaikoilla tarvitaan normaalia laajempi suoja-alue. Tienpitoviranomaisella on liikenneturvallisuuden sitä vaatiessa ja varalaskupaikan osalta myös lentoturvallisuuden vuoksi oikeus poistaa suoja-alueelta kasvillisuutta.

Liittymän ja ylityskohdan tekeminen, kunnossapito ja muuttaminen:

Yksityisen tien pitäjä ja maatalousliittymän haltija on velvollinen tekemään liittymänsä ja pitämään sen kunnossa tienpitoviranomaisen ohjeiden mukaan sillä tavoin, ettei siitä ole vaaraa liikenteelle eikä haittaa maantien kunnossapidolle.

Rautatiet:

Rautatien suoja-alue ulottuu 30 metrin etäisyydelle radan raiteen, tai jos raiteita on useampia, uloimman raiteen keskilinjasta, jollei suoja-aluetta ratasuunnitelmassa erityisestä syystä supisteta tai laajenneta enintään 50 metriksi.

Radanpitäjällä on juna- ja liikenneturvallisuuden vuoksi oikeus poistaa suoja-alueelta kasvillisuutta tai rajoittaa kasvillisuuden korkeutta. Rakennusta ei saa sijoittaa suoja-alueelle. Suoja-alueella ei saa muuttaa maanpinnan muotoa eikä tehdä ojitusta siten, että muutos saattaisi vaarantaa rautatien turvallisuuden.

Rakennettaessa lähelle teitä ja rautateitä tulee ottaa huomioon niistä aiheutuva tärinä ja melu.

Lusin varalaskupaikan erityismääräykset:

Rakennuksen, rakennelman tai merkin asettamiseen tarvitaan lentoestelupa, jos este:

- 1) ulottuu yli 10 metriä maanpinnasta ja sijaitsee lentopaikan, kevytlentopaikan tai varalaskupaikan kiitotien ympärillä olevan suorakaiteen sisällä, jonka pitkät sivut ovat 500 metrin etäisyydellä kiitotien keskilinjasta ja lyhyet sivut 2500 metrin etäisyydellä kiitotien kynnyksistä ulospäin;
- 2) ulottuu yli 30 metriä maanpinnasta ja sijaitsee 1 kohdassa tarkoitetun alueen ulkopuolella, mutta kuitenkin enintään 45 kilometrin etäisyydellä ilmailulain 81§:ssä tarkoitetun lentoaseman mittapisteestä;
- 3) ulottuu yli 30 metriä maanpinnasta ja sijaitsee 1 kohdassa tarkoitetun alueen ulkopuolella, mutta kuitenkin enintään 10 kilometrin etäisyydellä varalaskupaikan tai muun lentopaikan kuin ilmailulain 81 §:ssä tarkoitetun lentoaseman mittapisteestä;
- 4) ulottuu yli 60 metriä maanpinnasta ja sijaitsee 1-3 kohdassa tarkoitettujen alueiden ulkopuolella.

Koko kunnan alueella kaikista lentoesteistä, jotka ulottuvat maanpinnasta yli 60 metrin korkeuteen tulee pyytää lausunto Ilmavoimien esikunnalta (liite 7).

Tuulivoimaloiden rakentamisessa tulee huomioida tuulivoimaloiden mahdolliset haittavaikutukset ilmavalvontatutkiin. Yksittäisiä alle 50 metriä (maanpinnasta) korkeita pientuulivoimaloita saa rakentaa, mikäli ne eivät rajoitu Puolustusvoimien vakituisessa käytössä oleviin alueisiin. Yli 50 metriä (maanpinnasta) korkeista tuulivoimaloista tulee aina pyytää erillinen lausunto pääesikunnalta ja ilmavoimilta koko kunnan alueella

Ilmavoimien esikunnan lausunto tulee pyytää, jos lentotoiminnan vaatimille suoja-alueille (kiitotien lähestymissektorit ja kiertolähestymisen edellyttämät alueet) suunnitellaan rakennettavaksi yli 30 metriä korkea lentoeste (liite 7).

Lusin varalaskupaikan läheisyydessä on 600 m x 3500 m suojavyöhykealue, joissa kaikissa rakennushankkeissa tulee pyytää ilmavoimien esikunnan lausunto, jos alueelle suunnitellaan rakennettavaksi yli 10 m maanpinnasta koHoava korkea lentoeste (liite 8).

Varalaskupaikan läheisyyteen rakennettaessa tulee huomioida lentomelun torjunta. Lentomelualue muodostuu kiitotien keskiviivan molemmille puolille 500 metrin levyiseksi kaistaksi ulottuen kaksi (2) kilometriä kiitotien kummastakin päästä (liite 9).

*Viittaus*

*Maantielaki 5,38 ja 44 §*

*Ratalaki 37 §*

*Ilmailulaki 165 §*

## VIII RAKENTAMINEN ASEMAKAAVA-ALUEIDEN ULKOPUOLELLA

### 32 § Rakentamisen määrä

#### Määräys

##### Asuinrakennuspaikka:

Rakennuspaikalle saa rakentaa yhden, enintään kaksiasuntoisen kaksikerroksisen asuinrakennuksen ja tarpeelliset talousrakennukset.

##### Asuinrakennuspaikka:

Asuinrakennuksen rakennuspaikan pinta-alasta saa käyttää rakentamiseen yhteensä enintään 10%, kuitenkin enintään 600 k-m<sup>2</sup>. Rakennuspaikan rakennusoikeus on kuitenkin enintään 350 k-m<sup>2</sup>, mikäli rakennuspaikan koko on vähintään 2000 m<sup>2</sup>.

Yli yhden hehtaarin rakennuspaikalle, ei kuitenkaan rantavyöhykkeelle, voidaan myöntää lupa enintään 300 k-m<sup>2</sup> pienyritystoimintaan käytettävälle erilliselle rakennukselle, joka sijaitsee rakennuspaikan omistajien tai haltijoiden omakotitalon yhteydessä. Vastaavan suuruista rakennusta koskeva lupa voidaan myöntää maatilatalouden talousrakennuksen käyttötarkoituksen muuttamiseen vastaavaan tarkoitukseen. Pienyritystoimintaan käytettävän rakennuksen täytyy sopeutua rakennuspaikan muihin rakennuksiin. Toiminnasta ei saa aiheuttaa pysyvää haittaa lähellä asuville eikä ympäristöä pilaavaa tai rumentavaa varastointia.

Rakennuksen katetun terrassin koko voi olla enintään puolet rakennuksen kerrosalasta, ellei toisin ole määrätty.

Olemassa olevan rakennuksen uusiminen vanhalle paikalle mm. rantavyöhykkeellä on harkinnan mukaan mahdollista.

##### Lomarakennuspaikka:

Rakennuspaikalle saa rakentaa yhden, enintään kaksiasuntoisen kaksikerroksisen loma-asunnon kerrosalaltaan 150 k-m<sup>2</sup>. Yli 1 ha:n rakennuspaikoilla loma-asunnon kerrosala voi olla enintään 200 m<sup>2</sup>.

Loma-asuntoa palvelevia talousrakennuksia saa rakentaa kerrosalaltaan seuraavasti;

Erillinen saunarakennus	30 k-m <sup>2</sup>
Aitta majoitustarkoituksiin (ei tulisijaa)	20 k-m <sup>2</sup>
Varastotilaa (alle 1 ha:n rakennuspaikka)	30 k-m <sup>2</sup>
Varastotilaa (1 ha ja yli 1 ha:n rakennuspaikka)	100 k-m <sup>2</sup>
Savusauna	20 k-m <sup>2</sup>
Grillikatot tai huvimaja	20 k-m <sup>2</sup>

Alle 1 ha:n rakennuspaikan kokonaisrakennusoikeus kuitenkin enintään 270 k-m<sup>2</sup>.

Yli 1 ha:n rakennuspaikan kokonaisrakennusoikeus kuitenkin enintään 360 k-m<sup>2</sup>.

### **Sivuloma-asunto**

Vähintään 2000 m<sup>2</sup>:n suuruiselle rakennuspaikalle saa lisäksi rakentaa erillisen enintään 1 ½ - kerroksisen sivuloma-asunnon, jonka kerrosala on enintään 35 k-m<sup>2</sup>. Sivuloma-asunto tulee sijoittaa pääloma-asunnon pihapiiriin siten, että käytetään hyödyksi olemassa olevaa rakennuspaikan tieliittymää, piha-aluetta ja teitä, laituria sekä saunaa ja muita talousrakennuksia. Sivuloma-asunnon etäisyys pääloma-asunnosta saa olla enintään 20 m. Sivuloma-asuntoa ei saa lohkoa omaksi kiinteistöksi.

### **Saunarakennus**

Erillisen saunarakennuksen kerrosalasta on saunatiloja (sauna, pesu- ja puku-huone) oltava vähintään 30 %.

### **Savusauna**

Savusaunaa ei saa sijoittaa 15 metriä lähemmäksi toisen omaa tai hallitsemaa maata eikä 20 metriä lähemmäksi rakennusta, joka on toisen omalla tai hallitsemalla maalla. Oman kiinteistön muista rakennuksista savusauna tulee sijoittaa vähintään 15 metrin etäisyydelle. Mikäli on tarve rakentaa lähemmäksi muita rakennuksia tai se on rakennuksen osana, niin tulee se erottaa palomuurirakentein muista rakennuksista.

### **Maatilakeskukset ja muu yritystoiminta;**

Rakentamisen sallittu määrä määritellään erillisen rakennuspaikkakohtaisen harkinnan mukaan.

Rakennusjärjestyksen 10 – 12 §:n kohtien osalta rakennusvalvontaviranomainen voi kuitenkin erityisestä syystä sallia rakennuksen rakennettavaksi rajaan tai lähemmäksi rajaa, jollei siitä ole naapurille huomattavaa haittaa ja tämä on antanut rakentamiseen kirjallisen suostumuksen.

Olemassa olevan rakennuksen uusiminen vanhalle paikalle, mm. rantavyöhykkeelle on harkinnan mukaan mahdollista.

## IX RAKENTAMINEN RANTA-ALUEELLE

MRL 72 § 1 ja 2 momentissa tarkoitettulle ranta-alueelle ei saa rakentaa rakennusta ilman asemakaavaa tai oikeusvaikutteista yleiskaavaa, jossa on erityisesti määrätty yleiskaavan tai sen osan käyttämisestä rakennusluvan myöntämisen perusteena.

### **33 § Rakennuksen sijainti ja sopeutuminen rantaan rajoittuvalle rakennuspaikalle**

Rakennettaessa ranta-alueille tulee erityistä huomiota kiinnittää rakennusten korkeusasemaan, muotoon, ulkomateriaaleihin ja värikyseen, sen lisäksi mitä kappaleessa 3 "Rakentaminen yleensä" on määrätty.

Rakennuksen etäisyyden rajasta tulee olla vähintään yhtä suuri kuin sen rajan puoleinen korkeus, kuitenkin vähintään viisi (5) metriä.

Etäisyydet rantaviivaan määräytyvät rakennusjärjestyksen kohdan 34 §:n mukaisesti.

Rakennusjärjestyksen 10 - 12 §:n kohtien osalta rakennusvalvontaviranomainen voi kuitenkin erityisestä syystä sallia rakennuksen rakennettavaksi rajaan tai lähemmäksi rajaa, jollei siitä ole naapurille huomattavaa haittaa ja tämä on antanut rakentamiseen kirjallisen suostumuksen.

### **34 § Etäisyys rantaviivaan**

Rakennuksen etäisyyden rantaviivasta ja rakennusten sijainnin rakennuspaikalla tulee olla sellainen, että maiseman luonnonmukaisuus mahdollisuuksien mukaan säilyy ja jätevedet voidaan käsitellä ympäristönsuojelulain ja sen nojalla annettujen asetusten sekä Heinolan kaupungin ympäristönsuojelumääräysten mukaisesti.

Mikäli em. määräyksistä ei muuta seuraa, **noudatetaan** seuraavien rakennusten ja rakennelmien etäisyyksiä rantaviivasta tai vesijätön reunasta:

- asuin- tai lomarakennus, alle 50 k-m <sup>2</sup>	20 m
- asuin- tai lomarakennus, 50 -150 k-m <sup>2</sup>	30 m
- asuinrakennus- tai lomarakennus, yli 150 k-m <sup>2</sup>	40 m
- saunarakennus, jonka kerrosala on enintään 20 k-m <sup>2</sup> , jossa on enintään 10 m <sup>2</sup> :n avokuisti	10 m
- saunarakennus, jonka kerrosala on enintään 30 k-m <sup>2</sup> , jossa on enintään 20 m <sup>2</sup> :n avokuisti	15 m
- aitta- ja muut talousrakennukset enint. 30 k-m <sup>2</sup>	20 m
- talousrakennukset 30 – 50 k-m <sup>2</sup>	30 m
- talousrakennukset 50-100 k-m <sup>2</sup>	50 m
- grillikatokset ja huvimajat, enint.20 k-m <sup>2</sup>	10 m

Etäisyydet mitataan rakennuksen ulkoseinään, katetun kuistin ulkoreunaan tai rakennelman reunaan.



Rakennuksen alimman lattiataason / perustustaso alimman kosteudesta vaurioituvan rakennusosan tulee olla vähintään 1,5 m ylävesirajaa korkeammalla. Ellei vesiraja ole tiedossa, on alimman lattiataason oltava vähintään 1,9 m keskivedenkorkeuden yläpuolella. Alimmalla rakentamiskorkeudella tarkoitetaan sitä ylintä korkeutta, jolle vesi voi nousta ilman, että se vahingoittaa rakenteita. Matalaperustaisessa rakennuksessa tämä on kapillaarisen kosteuden katkaisevan kerroksen alapinta ja ryömintätilaisessa rakennuksessa perusmuurin/pilarin yläpinta.

Rakennuspaikalla tulee ranta-alueen puusto pääosin säilyttää ja vain sen harventaminen on sallittua.

Ranta-alueiden metsänhoidossa tulee noudattaa Metsätalouden kehittämiskeskus Tapion laatimia rantametsien hoitosuosituksia.

*Viittaus*

*MRL 72, 116, 117, 135 ja 136 §*

### **35 § Lomarakennuksen muuttaminen vakituiseksi asuinrakennukseksi tai uuden asuinrakennuksen rakentaminen ranta-alueeseen kuuluvalla MRL 72 §:ssä tarkoitetulla ranta-alueella**

Loma-asunnon käyttötarkoituksen muutos vakituiseksi asuinrakennukseksi tai uuden asuinrakennuksen rakentaminen ilman siihen oikeuttavaa asemakaavaa tai oikeusvaikutteista osayleiskaavaa ranta-alueella edellyttää aina poikkeamispäätöstä (MRL 72 §). Myönteisen poikkeamispäätöksen jälkeen erillisessä rakennuslupakäsittelyssä varmistetaan, että MRL 135 ja 136 §:n edellytykset täyttyvät.

Rakennuspaikan tulee pääosin täyttää seuraavat vaatimukset, ellei oikeusvaikutteisessa kaavassa ole toisin määrätty:

- Rakennuspaikan tulee täyttää rakennusjärjestyksen kohdan 28 §:n vaatimukset.
- Rakennuspaikan on sijaittava ympärivuotisesti hälytys- ja huoltoajoneuvoilla ajettavan tien varrella.
- Rakennuspaikan tulee tukeutua yleiseen tiehen.
- Rakennusten tulee olla liitettävissä kunnan tai vesiosuuskunnan viemäriverkostoon tai jätevesien käsittely tulee voida toteuttaa rakennuspaikalla ympäristönsuojelulain ja sen nojalla annettujen asetusten sekä Heinolan kaupungin ympäristönsuojelumääräysten mukaisesti.
- Rakennuspaikan tulee tukeutua kyläasutukseen ja sen läheisyydessä tulee sijaita ennestään useampia pysyvän asutuksen rakennuspaikkoja
- Rakennuspaikan tulee sijaita riittävän lähellä palveluja.
- Rakennuksen tunnusta ilmaiseva numero tai kirjain tulee asettaa tieltä näkyvään paikkaan.

Lisäksi harkinnassa huomioon otetaan seuraavat asiat;

- Onko rakennuspaikkaa aikaisemmin käytetty vakituiseen asumiseen.
- Vaikutus vesistöön, maisemaan, kulttuuriympäristöön, rantaluontoon ja yhteiskuntatalouteen.

*Viittaus  
MRL 72, 135, 136 ja 172 §  
Pelastuslaki 11 §*

## **X MAATILARAKENTAMINEN**

### **36 § Maatilarakentaminen tai muu siihen verrattava rakentaminen**

Maatalouteen sekä siihen liittyvään tai maatalouteen verrattavaan elinkeinoon liittyvän rakentamisen osalta noudatetaan lisäksi seuraavia määräyksiä:

Rakennusvalvontaviranomainen voi antaa luvan rakentaa yhden yksiasuntoisen sukupolvenvaihdosta palvelevan asuinrakennuksen. Maatilan talouskeskuksen yhteyteen voidaan myöntää lupa rakentaa sopivia maataloutta tai maatilamatkailua palvelevia rakennuksia. Rakentaminen voi edellyttää suunnittelu- ja/tai poikkeamislupaa.

Maatilarakentamisessa ja eläintenpitoon liittyvässä rakentamisessa tulee ottaa huomioon ympäristönsuojelulaki ja sen nojalla annetut säädökset sekä ympäristöministeriön kotieläintalouden ympäristönsuojeluohje.

Maatilarakentamisessa on otettava huomioon Maa- ja metsätalousministeriön asetus (474/2014) tuettavaa rakentamista koskevista paloteknisistä vaatimuksista.

*Viittaus  
YSL 10 ja 11 §  
Ympäristönsuojelumääräykset  
VNA eräiden maa- ja puutarhataloudesta peräisin olevien päästöjen rajoittamisesta 1250/2014  
MMM:n asetus tuettavaa rakentamista koskevista paloteknisistä vaatimuksista (474/2014)  
Ympäristöhallinnon ohjeita 1/2010. Kotieläintalouden ympäristönsuojeluohje*

## **XI RAKENTAMINEN ERITYISALUEILLA**

### **37 § Pohjaveden huomioon ottaminen rakentamisessa**

Pohjavesialueille tai pohjaveden valuma-alueille rakennuslupaa haettaessa, on luvan hakemusasiakirjoihin tarvittaessa liitettävä pohjaveden hallintasuunnitelma.

Pohjavesialueelle, pohjaveden lähi- ja kaukosuojavyöhykkeillä sekä vedenhankintavesistön valuma-alueelle rakennettavan uudisrakennuksen lämmitysmuoto ja siihen liittyvä huolto tulee järjestää siten, ettei niistä aiheudu pohjaveden pilaantumisvaaraa. Pohjaveden suojeluun on kiinnitettävä erityistä huomiota pohjavesialueilla. Pohjavesialueella on tutkittava rakentamisen vaikutukset pohjaveden laatuun ja korkeusasemaan. Tämä tutkimus on liitettävä lupahakemukseen.

Mikäli rakentaminen vaikuttaa pysyvästi pohjaveden laatuun tai pinnankorkeuteen, hankkeelle tarvitaan vesilain mukainen lupa. Luvantarve ei koske lyhytaikaisia kuivatuspumppauksia eikä paaluttamista pohjavesipinnan alapuolelle. Pohjaveden pysyvä alentaminen tai muuttaminen edellyttää aina asiantuntijan laatimaa pohjaveden hallintasuunnitelmaa. Suunnitelmasta on käytävä ilmi, miten pohjaveden alentaminen vaikuttaa ympäristön rakenteisiin, kasvillisuuteen ja kunnallistekniikkaan sekä yhdyskuntien vedenhankintaan.

Kaivettaessa on jätettävä pohjaveden ylimmän pinnan ja maanpinnan välille riittävä suojakerros. Suojakerroksen tulee olla vähintään kaksi (2) metriä. Täyttöjä tehtäessä täyttöainesten on oltava laadultaan täyttöön soveltuvia, puhtaita maa-aineksia. Rakennusvalvonta- ja ympäristönsuojeluviranomainen voivat tarvittaessa vaatia rakentajalta selvitystä suojakerroksen riittävydestä ja täyttömaiden puhtaudesta.

Pohjaveden laatuun ja määrään kohdistuvat vaikutukset tulee selvittää ennen alueen kaavoittamista ja rakennusluvan myöntämistä.

Jätevesijärjestelmän rakentamisessa tulee ottaa huomioon ympäristönsuojelumääräykset. Jätevesiviemäriin tiiveydestä on varmistuttava koestamalla viemärit ennen niiden käyttöönottoa. Selvitys koestamisesta on esitettävä rakennusvalvontaviranomaiselle ennen rakennuksen käyttöönottoa.

Pohjavesialueelle rakennettavan uudisrakennuksen lämmitysmuoto ja siihen liittyvä huolto tulee järjestää siten, etteivät ne aiheuta pohjaveden pilaantumisvaaraa.

I ja II –luokan pohjavesialueilla sekä vedenhankintavesistön valuma-alueella öljy- ja polttonestesäiliöt sekä muut vaarallisten aineiden säiliöt tulee sijoittaa maan päälle. Ne on rakennettava kaksivaippaisena rakenteena tai varustettava sellaisella suoja-altaalla ja varolaitteella, joka estää suorat valumat maastoon säiliön rikkoutuessa tai muun vahingon yhteydessä.

*Viittaus  
MRL 128, 131 ja 141 §  
YSL 17 §  
Ympäristönsuojelumääräykset*

### **38 § Pilaantuneiden maa-alueiden ja radonin huomioon ottaminen rakentamisessa**

Rakentamisessa ja sen suunnittelussa on otettava huomioon rakennuspaikan pilaantuneet tai sellaiseksi epäillyt alueet. Rakennushankkeeseen ryhtyvän on selvitettävä rakennuspaikan maaperän mahdollinen pilaantuneisuus. Tehty selvitys ja selvitys niistä toimenpiteistä, joihin on tarpeen ryhtyä pilaantuneisuuden vuoksi, tulee liittää rakennuslupahakemukseen.

Rakennuksen alapohjarakenteita suunniteltaessa ja rakennettaessa on varmistettava, ettei maaperän tai täyttösoran radon pääse huonetiloihin. Uusi asunto tulee suunnitella ja rakentaa siten, että radonpitoisuus ei ylitä arvoa 200 Bq/m<sup>3</sup>.

*Viittaus*  
MRL 131 §  
STMp 944/1992 2 §  
Terveysturvallisuuslaki

### **39 § Suunnittelutarvealueet**

Suunnittelutarvealueet on määritelty rakennusjärjestyksen liitteessä 5.

*Viittaus*  
MRL 16 §

### **40 § Muinaisjännökset**

Kiinteät muinaisjännökset ovat rauhoitettuja muistoja Suomen aikaisemmasta historiasta. Muinaisjännösalueen maaperään kajoaminen on kiellettyä ilman museoviraston lupaa. Alueen maankäyttöä koskevat suunnitelmat tulee toimittaa hyvissä ajoin ennakkoon lausunnon Päijät-Hämeen maakuntamuseolle, joka ohjeistaa jatkotoimenpiteet.

Muinaismuistolaki suojelee kiinteät muinaisjännökset suoraan lain nojalla ilman erikseen tehtävää päätöstä. Jos jossain havaitaan merkkejä mahdollisesta muinaisjännöksestä, on työt lain mukaan keskeytettävä ja ilmoitettava asiasta museovirastoon tai Päijät-Hämeen maakuntamuseoon. Tällöin on yleensä kyseessä ennestään tuntematon kiinteä muinaisjännös, joka näin tulee konkreettisesti muinaismuistolain piiriin.

*Viittaus*  
Rakennussuojelulaki  
Muinaismuistolaki (295/1963)

## XII RAKENNETUN YMPÄRISTÖN HOITO JA VALVONTA

### 41 § Rakennetun ympäristön hoito

Rakennettu ympäristö on pidettävä rakennusluvan mukaisessa käytössä ja asianmukaisessa kunnossa.

Rakennukset ympäristöineen on pidettävä sellaisessa kunnossa, että se jatkuvasti täyttää terveellisyyden, turvallisuuden ja käyttökelpoisuuden vaatimukset eikä aiheuta ympäristöhaittaa tai rumenna ympäristöä.

Rakennusta ei saa päästää rapistumaan korjauskelvottomaksi. Rakennuksen julkisivut on pidettävä asianmukaisessa ja siistissä kunnossa. Rakennuksen korjaamisessa on otettava huomioon rakennuksen ominaispiirteet, eikä korjaaminen saa johtaa tyyllillisesti alkuperäisestä rakennuksesta poikkeavaan lopputulokseen. Kiinteistön haltijalla ja/tai rakennuksen omistajalla on vastuu rakennuksen kunnosta ja rakenteiden turvallisuudesta.

Töherrykset rakennusten julkisivuista, rakennelmista, aidoista, koneista ja laitteista tulee poistaa mahdollisimman pian.

Tonteilla ja rakennuspaikoilla ei saa kaupunkikuvaa rumentavasti varastoida autoja, koneita, laitteita, polttopuita tai muita vastaavia tavaroita.

Polttopuiden vähäinen varastointi on sallittu tonteilla. Puiden varastointi ei saa aiheuttaa haittaa naapureille eikä rumentaa kaupunkikuvaa. Puupino on sijoitettava tontille siten, että se kaatuessaan pysyy oman tontin puolella. Puiden varastointia rakennusten seinustoilla ja autokatoksissa ei sallita. Suuremmille määrille polttopuita tulee rakentaa varastorakennelma suojaksi.

Polttopuuvarastot on sijoitettava vähintään 4 metrin päähän naapurin rajasta sekä omista rakennuksista. Alle 4 metrin etäisyydelle rakennettaessa osastointi rakennuksen paloluokan mukaisesti. (Ks. tämän rakennusjärjestyksen 29 §.)

Tonttia tai rakennuspaikkaa ei saa käyttää sellaiseen varastointiin, joka rumentaa ympäristöä tai aiheuttaa haittaa naapureille. Ympäristöön olennaisesti vaikuttavat ulkovarastot, jätesäiliöt, kompostorit, katokset sekä muut vastaavat rakennelmat tulee suojata istutuksilla tai aitaamalla.

Puistoja, yleisiä alueita tai rakentamattomia tontteja ei saa käyttää varastointiin, pysäköintiin ym. säilyttämiseen tai muuhun vastaavaan toimintaan asemakaavan vastaisesti.

Liikenneväylien, katujen, torien ja katuaukioiden sekä puistojen ja oleskeluun tarkoitettujen ulkotilojen tulee täyttää hyvän kaupunkikuvan ja viihtyisyyden vaatimukset.

Pelastustiet on pidettävä ajokelpoisina ja esteettöminä ympäri vuoden.

*Viittaus*

*MRL 166, 167 ja 169 §  
Laki rakennusperinnön suojelemisesta  
Pelastuslaki 379/2011 9, 11 §*

## **Kiinteistön puiden kaataminen ja niiden kunnon valvonta**

Kiinteistön haltijan on valvottava kiinteistönsä puiden kuntoa ja on ryhdyttävä tarpeellisiin toimenpiteisiin ympäristölleen vaarallisen puun poistamiseksi. Yhdenkin puun kaataminen asemakaava-alueella edellyttää ilmoituksen tekemistä kaupunginpuutarhurille, joka ilmoituksen saatuaan selvittää maisematyöluvan tarpeellisuuden.

Kaupunginpuutarhuri voi myöntää luvan enintään kymmenen (10) puun poistoon asemakaava-alueella. Kielteisissä ja epäselvissä tapauksissa asia muutetaan maisematyöluvaksi, jonka ratkaisee rakennusvalvontaviranomainen.

Rakennusvalvontaviranomainen tai kaupunginpuutarhuri voi tarpeen vaatiessa edellyttää vastaavanlaisen puun tai istutuksen korvaamista poistettujen tilalle. Kaupunkikuvallisesti tai maisemallisesti merkittävällä alueella korvattavan puun koon ja laadun määrittelee kaupunginpuutarhuri.

Maisemallisesti arvokkailla, rakennetuilla kulttuuriympäristöillä (RKY) sekä ja Heinolan rakennetuilla kulttuuriympäristö alueilla tulee ennen puiden kaatoa pyytää lausunto kaupunginpuutarhurilta.

*Viittaus  
MRL 128, 140 §*

## **42 § Katselmukset**

Ympäristön kunnon toteamiseksi rakennusvalvontaviranomainen voi tarvittaessa järjestää tarkastuksia, joiden yhteydessä havaitut puutteet kirjataan ja ryhdytään asian vaatimiin toimenpiteisiin.

*Viittaus  
MRL 167 §  
MRA 4 §*

## **43 § Käytöstä poistetut maanalaiset öljy- ja kemikaalisäiliöt**

Säiliön käytöstä poistamisesta tehdään ilmoitus pelastusviranomaisille. Ympäristönsuojeluviranomaiselle sekä pelastusviranomaiselle tulee varata mahdollisuus tarkastaa maaperän tila säiliön noston yhteydessä.

Ympäristönsuojeluviranomainen voi määrätä maaperän pilaantuneisuuden tutkittavaksi säiliön noston yhteydessä. Kiinteistön omistajan on puhdistuttava säiliö. Todistus puhdistuksesta tulee säilyttää mahdollista tarkastusta varten.

Käytöstä poistetut maanalaiset öljy- ja kemikaalisäilöt ja niihin liittyvät putkistot tulee poistaa säiliön käytöstä luopumisen yhteydessä. Rakennusvalvontaviranomainen voi yksittäistapauksissa myöntää poikkeuksen säiliön poistamismääräyksestä, mikäli säiliön poistaminen on teknisesti vaikeaa tai siitä voi aiheutua vahinkoa muulle omaisuudelle. Tällöin on kuitenkin otettava huomioon säiliön romahtamisvaara.

*Viittaus  
YSL 16 ja 17 §  
Ympäristönsuojelumääräykset*

### **XIII TURVALLISUUSMÄÄRÄYKSET**

#### **44 § Pelastustiet, pelastussuunnitelma ja osoitemerkintä**

Palo- ja pelastuskalustolla on oltava mahdollisuus päästä riittävän lähelle rakennusta. Pelastustie vaaditaan kaikkiin kolmekerroksisiin ja sitä korkeampiin rakennuksiin sekä kohteisiin, joissa harjoitettu toiminta tai olosuhteen aiheuttavat palo- tai henkilöturvallisuudelle tai ympäristölle tavanomaista suuremman vaaran (yleensä hoitolaitos-, majoitus-, liike-, työpaikka-, tuotanto-, varasto- ja kokoontumisrakennukset). Pelastustiet on merkittävä asemapiirroksen ja ne on opastettava kylteillä. Pelastustiet on suunniteltava ja rakennettava pelastuslaitoksen ohjeiden mukaisesti.

Pelastustoiminnan helpottamiseksi tulee porrashuoneisiin merkitä kerrosnumerointi. Kerrostalojen porrashuoneisiin, pääsisäänkäyntien läheisyyteen, on sijoitettava ns. palokunnan taulu, vähintään A3 -kokoinen pelkistetty asema- ja pohjapiirros, pelastuslaitoksen ohjeiden mukaisesti.

Porrashuoneet on suunniteltava siten, että porrashuoneisiin ei muodostu säilytystiloja esimerkiksi portaiden alle tai em. tilat on osastoitava.

Rakennuksen omistajan tulee asettaa kadulta, muulta liikenneväylältä ja tontin sisäiseltä liikennealueelta näkyvään paikkaan rakennuksen ja porrashuoneen tunnusta ilmaiseva numero tai kirjain.

Rakennuksen osoitenumeron tulee olla valaistu asemakaava-alueilla.

Osoitenumero on laitettava rakennuksen tonttiliittymän puoleiseen julkisivuun näkyvälle paikalle tai se on asennettava tai sen ohjaus on sijoitettava kiinteistölle johtavan ajoväylän alkupäähän. Rakennuksen osoitemerkinnän tulee olla tehty viimeistään käyttöönottokatselmuksen yhteydessä.

Myös haja-asutusalueella osoitenumero tulee olla näkyvällä paikalla.

Milloin rakennuspaikalla on kaksi tai useampia rakennuksia eivätkä ne ulotu kaatuun, tiehen tai näiden välittömään läheisyyteen, on rakennuksen osoitenumeron lisäksi näkyvään paikkaan kiinteistölle johtavan ajoväylän alkupäähän asennettava opastetaulu.

*Pelastuslaki 379/2011 10 ja 11 §  
SM asetus 1384/2003  
MRA 84 §*

#### **45 § Palovaroittimet, sammutuslaitteistot, paloilmoittimet ja savunpoisto**

Asunnot sekä vapaa-ajan asunnot on varustettava palovaroittimilla. Mikäli rakennus on kytketty sähköverkkoon, on käytettävä sähköverkkoon kytkettyjä palovaroittimia.

Asuinkerrostalon uloskäytävät sekä yleiset ja yhteiset tilat (varasto, tekniset tilat, käyttöullakko, kellari) tulee varustaa palovaroittimilla pelastuslaitoksen ohjeiden mukaisesti.

Palovaroittimet tulee olla asennettuina ja toimintakunnossa ennen rakennuksen käyttöönottoa.

Palovaroitin tulee sijoittaa asuntoon valmistajan antamien ohjeiden mukaisesti siten, että nukkuvatkin ihmiset tulipalon syttyessä heräävät ja pystyvät poistumaan huoneistosta.

Rakennuksen uloskäytävään vaikuttavien korjaustöiden yhteydessä tulee uloskäytävät sekä yleiset ja yhteiset tilat varustaa palovaroittimilla pelastuslaitoksen ohjeiden mukaisesti.

Rakennuksiin, joihin on asennettu paloilmoitin ja/tai sammutuslaitteisto, on ennen käyttöönottoa suoritettava paloilmoittimelle ja/tai sammutuslaitteistolle käyttöönottotarkastus. Tarkastuksen tekee hyväksytty tarkastuslaitos.

Savunpoiston järjestelyistä tulee neuvotella pelastusviranomaisen kanssa. Savunpoistoa ei voi järjestää rikottavien ikkunoiden kautta. Porrashuoneiden savunpoisto järjestetään pääsääntöisesti sisäänkäyntitasolta avattavan savunpoistoluukun tai –ikkunan kautta.

Rakennuksen uloskäytävään vaikuttavien korjaustöiden yhteydessä tulee uloskäytävän olemassa olevat savunpoiston järjestelyt selvittää, ja tarvittaessa tulee rakentaa nykymääräysten mukainen savunpoisto.

Uloskäytävät ja kulkureitit niille tulee tarvittaessa merkitä ja valaista asianmukaisesti. Poistumisreitit valaistaan tavalla, joka mahdollistaa niiden turvallisen käytön. Poistumisreitit merkitään poistumisopasteilla majoitustiloissa, hoitolaitoksissa, kokoontumis- ja liiketiloissa, työpaikatiloissa, tuotantotiloissa, varastotiloissa, joissa työskennellään sekä sellaisissa muissa tiloissa, joista poistu-



minen on vaikeaa tai joissa poistumisjärjestelyt ovat tavanomaisesta poikkeavat.

Rakennus tulee varustaa tarkoituksenmukaisilla alkusammutusvälineillä pelastuslaitoksen ohjeiden mukaisesti. Alkusammutusvälineiden tulee olla asennettuna ennen rakennuksen käyttöönottoa.

*Viittaus*  
*SM asetus 805/2005*  
*Pelastuslaki 379/2011 9, 10 ja 14 §*  
*YM asetus 848/2017 38 ja 42 §*  
*SM asetus 239/2009 3 §*

## XIV TYÖMAAT

### **46 § Johtojen, rakenteiden, laitteiden ym. sijoittaminen**

Johtojen, laitteiden ja rakenteiden sijoittamiseen on saatava alueen haltijan lupa. Ilmoitukseen on liitettävä suunnitelma sijoittamisesta. Yleiselle alueelle jäävistä rakenteista, laitteista, johdoista ja kaapeleista on toimitettava tarkepiirustukset alueen haltijalle 2 viikon kuluessa työn päättymisestä.

*Viittaus*  
*MRA 83 §*

### **47 § Kadun tai muun yleisen alueen käyttäminen**

Rakennushankkeeseen ryhtyvän on huolehdittava katualueen tai muun yleisen alueen sekä kunnallisteknisten ja näitä vastaavien laitteiden varjelemisesta vahingolta ja vahinkojen korjaamisesta. Rakennusluvassa tai rakennustyön aikana voidaan määrätä haittojen välttämiseksi tarpeellisista toimenpiteistä.

Lisäksi rakennusluvassa tai rakennustyön aikana voidaan määrätä työmaan ai-  
 taamisesta, suojarakenteista henkilö- ja omaisuusvahinkojen estämiseksi, toimenpiteistä liikenne- ja muiden häiriöiden välttämiseksi sekä rakennustyön järjestämisestä niin, ettei työmaasta aiheudu kohtuutonta haittaa naapureille ja ohikulkijoille.

Alueen haltija voi hakemuksesta myöntää määräajaksi oikeuden käyttää katua tai muuta yleistä aluetta. Lupa on haettava kunnallistekniseltä osastolta.

Käyttöoikeus voidaan perustellusta syystä peruuttaa tai sitä voidaan rajoittaa tai sen ehtoja muuttaa.

Kadun tai muun yleisen alueen käyttäminen ei saa estää pelastustoimintaa tai pelastustien käyttämistä.

*Viittaus*

MRA 83 §  
Pelastuslaki 379/2011 9 §

## **48 § Työmaan perustaminen ja hoitaminen**

Melua ja tärinää aiheutettaessa tulee ottaa huomioon Heinolan kaupungin ympäristönsuojelumääräykset.

Työmaa on erotettava ympäristöstään turvallisesti ja tarkoituksenmukaisesti, tarvittaessa aitaamalla. Työmaa-aidan koon, rakenteen, materiaalin ja värin on sovelluttava ympäristöönsä. Rakennustyömaa on suojattava siten, ettei siitä aiheudu henkilö- tai omaisuusvahinkoja, liikenne- tai muuta häiriötä tai kohtuutonta melu-, pöly- tai muuta haittaa ympäristölle. Työmaan aikana on otettava erityisesti huomioon jalankulkuliikenteen sujuvuus.

Korjaustyön yhteydessä työmaa on erotettava toiminnassa olevista tiloista väliaikaisella palo-osastoidulla seinällä. Myös muu työmaa-aikainen paloturvallisuus on huomioitava. Tarvittaessa hankkeeseen ryhtyvän on esitettävä rakennusvalvontaa ja pelastusviranomaisille suunnitelma työmaajärjestelyistä sekä työmaan turvallisuussuunnitelma, jossa huomioidaan rakennusaikaiset hälytysajoneuvojen kulkutiet, paloturvallisuus ja työmaan yhteydessä toiminnassa olevien tilojen käyttäjien palo- ja poistumisturvallisuus.

Työmaa on pidettävä hyvässä ja siistissä järjestyksessä. Työmaata on hoidettava niin, ettei siitä aiheudu henkilö- tai omaisuusvahinkoja tai muuta kohtuutonta haittaa ympäristölle, kuten melu-, pöly- tai muuta haittaa. Työmaasta ei saa aiheutua kohtuutonta haittaa liikenteelle ja jalankulkijoille.

Jätteet on lajiteltava jätehuoltomääräysten sekä ympäristönsuojelumääräysten mukaisesti.

Rakennuspaikalla säilytettäväksi tarkoitettu puusto on suojattava asianmukaisesti rakennustyön ajaksi. Suojaussuunnitelma tulee esittää lupahakemuksen yhteydessä.

Rakennusmateriaalit on säilytettävä työmaalla suojattuina. Rakennusmateriaalien ja -välineiden säilyttämisessä on huomioitava paloturvallisuus. Työkoneiden poltto- ja voitelunesteiden sekä muiden aineiden käsittely ja varastointi työmaalla on järjestettävä siten, ettei vaarallisia tai haitallisia aineita pääse maaperään tai pohjaveteen. Polttoainesäiliöiden tulee olla huollettuja ja hyväkuntoisia valuma-altaallisia, kaksoispohjallisia tai kaksoisvaippaisia tyyppihyväksytyjä säiliöitä.

Purkutyön jälkeen tontti tai rakennuspaikka on siistittävä ja tarvittaessa rajattava näkösuoja-aitauksella.

*Viittaus*  
YSL 7 §

VNA jätteistä 15 ja 16 §  
Ympäristönsuojelumääräykset  
MRA 83 §

#### **49 § Työmaan purkaminen ja siistiminen**

Rakennustyön valmistuttua työmaan tilapäiset työmaarakennukset, työmaaidat ja vastaavat työmaarakenteet on viipymättä poistettava ja työmaa-alue siistittävä.

Rakennustyön yhteydessä vaurioitunut tai muuten ympäristöä rumentava osa pihamaasta on istutuksin ja alueen käyttöön liittyvin järjestelyin sopeutettava rakennuspaikan kokonaisuuteen.

*Viittaus*  
MRA 83 §

#### **50 § Ilmajohdot, maanalaiset johdot, putket, kaapelit ja muut rakenteet**

Rakennushankkeeseen ryhtyvän on suunnittelun yhteydessä selvittävä rakennuspaikalla ja sen läheisyydessä käytössä olevat ilmajohdot, maanalaiset johdot ja putket, kaapelit ja muut rakenteet sekä tällaisten tilavaraukset ja otettava huomioon näitä koskevat etäisyysvaatimukset.

Lusin varalaskupaikan läheisyydessä on hyvissä ajoin, ennen lopullisten rakentamissuunnitelmien valmistumista selvittävä alueella olevat kaapelilinjat. Puolustusvoimien kaapelinäyttö tulee tilata puolustusvoimien palvelukeskuksesta.

## **XV YHDYSKUNTATEKNINEN HUOLTO**

#### **51 § Vesihuolto**

Vesihuoltolaitoksen toiminta-alueella sijaitseva kiinteistö on liitettävä laitoksen vesijohtoon ja viemäriin vesihuoltolain mukaisesti. Ympäristönsuojeluviranomainen voi myöntää vapautuksen vesihuoltolain 11 §:n liittämisvelvollisuudesta.

Vesihuoltolaitoksen toiminta-alueen ulkopuolelle rakennettaessa on rakennuslupahakemuksen yhteydessä esitettävä selvitys käyttöveden saannista ja laadusta sekä viemäröinnistä. Jätevesijärjestelmän rakentaminen tai uusiminen edellyttää vähintään toimenpidelupaa.

Jos rakennukseen tulee kantovesi, niin yksinkertainen vesienkäsittely on riittävä.

Viemärlaitoksen toiminta-alueen ulkopuolella jätevesien käsittelyssä noudetaan valtioneuvoston voimassa olevaa asetusta talousjätevesien käsittelystä.

Kiinteistölle rakennettavan jätevesien käsittelyjärjestelmän ja johtamisen tulee perustua pätevän suunnittelijan laatimaan, asetuksen mukaiseen suunnitelmaan, joka on esitettävä toimenpide- tai rakennuslupaa haettaessa.

Kiinteistöille, joille ei ole kulkuyhteyttä ei saa rakentaa vesikäymälää.

*Viittaus*

*MRL 135 ja 136 §*

*MRA 62 §*

*Vesihuoltolaki 10 ja 11 §*

*Asetus 1047/2017 4 §*

*YSL 154-158 §*

*Ympäristönsuojelumääräykset*

*VNa talousjätevesien käsittelystä viemäriverkostojen ulkopuolisilla alueilla*

## **52 § Jätehuolto**

Rakennuslupahakemuksessa tulee osoittaa rakennuspaikalle rakennettavien rakennusten kokoon ja käyttötarkoitukseen suhteutetut, riittävät tilat jätehuollon järjestämiseen.

Tilojen varauksessa on otettava huomioon jätteiden lajittelun ja kuljetuksen edellyttämät vaatimukset. Jätteiden lajittelu tulee tehdä Päijät-Hämeen jätelautakunnan alueen jätehuoltomääräysten mukaisesti.

Jätteiden keräysvälineiden säilytyspaikat on lisäksi sijoitettava helposti jäteautolla päästävälle paikalle ja siten, ettei tyhjennys haittaa pihan muita toimintoja.

Jäteastioille on rakennettava suoja-aitaus tai ne on sijoitettava näkösuojattuun paikkaan.

Vähintään 4 metrin päähän rakennuksesta voidaan sijoittaa yksittäinen metallinen jäteastia, enintään 600 litran jäteastia tai pientalon jätekatos. Useamman jäteastian rivistö ilman jätekatosta voidaan sijoittaa vähintään 6 metrin päähän rakennuksesta. Suuremmat jätekatokset tulee sijoittaa vähintään 8 metrin päähän rakennuksesta.

Jätekatosten tulee sijaita naapurin rajasta vähintään 4 metrin päässä ja vähintään 8 metrin etäisyydellä naapurin rakennuksista.

Jätekatokset on palo-osastoitava rakennuksen paloluokan mukaisesti, mikäli etäisyydet omaan tai naapurin rakennukseen tai naapurin rajaan ovat pienemmät.

Tuhopolttojen ehkäisemiseksi jätekatokset on suositeltavaa lukita ja valaista.

Muut kuin puutarhajätteen kompostorit on sijoitettava vähintään 5 metrin etäisyydelle naapurikiinteistön rajasta. Naapurin suostumuksella ne voi sijoittaa lähemmäs rajaa.

Jätehuolto ei saa aiheuttaa haittaa terveydelle eikä ympäristölle (MRL 157 §).

*Viittaus*  
 MRL 157 §  
 MRA 56 §  
 Valtioneuvoston asetus 1008/2017 asuin-, majoitus- ja työtiloista  
 YSL 7 §  
 Ympäristönsuojelumääräykset  
 Jätelaki 13 §  
 VNA jätteistä 10 §  
 Jätehuoltomääräykset  
 Pelastuslaki 379/2011 9 §

### **53 § Energiahuolto ja talotekniikka**

Rakennuksen savupiipun korkeus sekä rakennusten ilmanvaihtolaitteet on suunniteltava siten, että savu- ja poistokaasujen sekä melun leviäminen ympäristöön ei aiheuta haittaa tai vahinkoa naapurikiinteistöille tai sen asukkaille.

Kiinteistön vesi- ja viemärilaitteet on suunniteltava, rakennettava ja kunnossapidettävä niin, ettei niistä aiheudu haittaa kiinteistölle, vesihuoltolaitokselle eikä ulkopuolisille.

*Viittaus*  
 MRL 117c, 117g ja 117h §  
 Ympäristönsuojelumääräykset

### **54 § Rakennuksen energiatehokkuus**

Rakennuslupaa haettaessa on hakemukseen liitettävä rakennuksen energiaselvitys ja -todistus. Energiaselvityksessä energiatehokkuus määritetään laskeutuksellisesti. Selvitys on päivitettävä ja pääsuunnittelijan on varmennettava se ennen rakennuksen käyttöönottoa. Uudisrakentamisen energiatehokkuuden perusvaatimustaso määritellään ympäristöministeriön antamissa rakentamismääräyksissä.

Tavoitteena on vähän energiaa kuluttava rakennus. Lämmitysmuodon, valaistuksen sekä rakenteiden ja rakennusosien valinnalla voidaan minimoida käytön aikainen energiakulutus ja sen ympäristövaikutukset.

Energiatehokkuuteen vaikuttavat:

- laadukas rakentaminen ja kokonaissuunnittelu
- hyvä lämmöneristys
- lämmön talteenotto ilmanvaihdosta
- ulkovaipan ilmanpitävyys
- hyvä sisäilmasto
- energiatehokkaat laitteet
- energian tehokas käyttö
- rakennuksen laajuus, muoto ja sijoitus tontilla
- ikkunoiden määrä
- auringon passiivinen hyödyntäminen
- jäähdytys

*Viittaus*

*Laki rakennuksen energiatodistuksesta 487/2007*

*Ympäristöministeriön asetus rakennuksen energiatodistuksesta 765/2007*

*Laki rakennuksen ilmastointijärjestelmän kylmälaitteiden energiatehokkuuden tarkastamisesta 489/2007*

*Ympäristöministeriön asetus 1009/2017 uuden rakennuksen sisäilmastosta ja ilmanvaihdosta*

*Ympäristöministeriön asetus 1010/2017 uuden rakennuksen energiatehokkuudesta*

*Asetus 4/13 korjausrakentaminen*

## **55 § Rakennuksen käyttöikä ja materiaalivalinnat**

Rakennuksen käyttöikä tulee olla rakennuksen tarkoitukseen nähden riittävän pitkä.

Määritellyn käyttöiän varmistamiseksi rakennusvalvontaviranomainen voi vaatia luvan hakijalta asiantuntijan laatiman arvion rakennuksen käyttöiästä ja aika-  
taulutetun suunnitelman rakennuksen käyttöiän aikaisista kunnossapito- ja kor-  
jaustoimista.

Rakentamisessa tulee käyttää materiaaleja, joiden kestävydestä, huolletta-  
vuudesta, korjattavuudesta ja käytöstä poistamisesta on luotettavaa tietoa tai  
kokemusta.

*Viittaus*

*MRL 1, 12 ja 117 §*

*MRA 50, 55 ja 66 §*

*Asetus 848/2017*

## **56 § Rakennuksen kosteudenkestävyys ja kosteudenhallinta**

Työmaan kosteudenhallintasuunnitelmaan on sisällyttävä tieto toimenpiteistä,  
joilla rakennusaineet ja -tuotteet sekä rakennusosat suojataan sään aiheutta-  
milta tai työmaan olosuhteista johtuvilta haittavaikutuksilta sekä toimenpiteistä,  
joilla rakennusaineiden ja -tuotteiden sekä rakennusosien kosteudensuojaus to-  
teutetaan ja rakenteiden kuivuminen varmistetaan.

Rakennushankkeeseen ryhtyvän on huolehdittava rakennushankkeen kos-  
teudenhallintaselvityksen laatimisesta.

Rakennushankkeen kosteudenhallintaselvitykseen on sisällyttävä hankkeen  
yleistiedot, vaatimukset kosteudenhallinnalle hankkeen eri vaiheissa, toimen-  
piteet ja menettelyt kosteudenhallinnan vaatimusten varmentamiseen sekä kos-  
teudenhallinnan henkilöresurssit. Rakennushankkeen pääsuunnittelijan, raken-  
nussuunnittelijan ja erityissuunnittelijan on tehtäviensä mukaisesti huolehdit-  
tava rakennuksen suunnittelusta siten, että rakennus käyttötarkoituksensa mu-  
kaisesti täyttää sen kosteustekniselle toimivuudelle asetetut olennaiset tekniset  
vaatimukset. Kosteudenhallintaselvitykseen on sisällyttävä myös tieto hank-  
keen kosteudenhallinnan valvonnasta vastaavasta henkilöstä.

Vastaavan työnjohtajan on huolehdittava työmaan kosteudenhallintasuunnitelman laatimisesta rakennushankkeen kosteudenhallintaselvitykseen pohjautuen. Työmaan kosteudenhallintasuunnitelman sisältöön sovelletaan rakentamisen suunnitelmista ja selvityksistä annetun ympäristöministeriön asetuksen (216/2015) 15 §:ää. Sen lisäksi työmaan kosteudenhallintasuunnitelmaan on sisällyttävä tiedot rakennustyömaan kosteudenhallinnasta vastaavista rakennusvaiheen vastuuhenkilöistä.

Rakennusvaiheen vastuuhenkilön on huolehdittava rakennustuotteiden ja keskenäisten rakennusosien suojaamisesta kastumiselta ja epäpuhtauksilta työmaavarastoinnin ja rakentamisen aikana.

Rakennusvaiheen vastuuhenkilön on huolehdittava siitä, että rakenteissa olevan kosteuden ja rakennuskosteuden kuivumisaste mahdollistaa rakenteiden peittämisen kuivumista hidastavalla ainekerroksella, pinnoitteella tai rakenteella vaurioita aiheuttamatta. Rakennusvaiheen vastuuhenkilön on huolehdittava kosteusmittauksin rakenteiden asianmukaisesta kosteuspitoisuudesta seuraavaan työvaiheeseen siirtymistä varten.

Rakennushankkeen kosteudenhallintasuunnittelu tulee aloittaa jo hankesuunnitteluvaiheessa ja sen tulee jatkua koko rakentamisen ja käytön ajan.

*Viittaus*

*Ympäristöministeriön asetus 216/2015 rakentamista koskevasta suunnittelusta*

*Ympäristöministeriön asetus 782/2017 rakennusten kosteusteknisestä toimivuudesta*

## **XVI MÄÄRÄYKSISTÄ POIKKEAMINEN**

### **57 § Poikkeuksen myöntäminen rakennusjärjestyksen säännöksistä**

Poikkeuksia tämän rakennusjärjestyksen säännöksistä voi myöntää Heinolan kaupungin 1.1.2018 hyväksytyjen toimintaohjeen ja poikkeamisen ja suunnittelutarveratkaisun päätösvallan mukaan määrätty rakennusvalvontaviranomainen.

Vähäisiä poikkeuksia voi antaa rakennusluvan myöntävä viranomainen siinä järjestyksessä kuin maankäyttö- ja rakennuslaissa asiasta on säädetty.

*Viittaus*

*MRL 171 - 175 §*

*MRA 85 - 90 §*

## XVII VOIMAANTULOMÄÄRÄYS

### 58 § Rakennusjärjestyksen voimaantulo

Tämä rakennusjärjestys tulee voimaan valtuuston päätöksellä xx.xx.2019. Tällä rakennusjärjestyksellä kumotaan voimassa ollut Heinolan kaupungin rakennusjärjestys, jonka valtuusto on hyväksynyt 18.06.2012.

*Viittaus*  
MRL 202 §

### 59 § Rakennusjärjestyksen liitteet

Tämän rakennusjärjestyksen liitteenä on kartta MRL 16 §:n mukaisista suunnittelutarvealueista Heinolassa. Näiden suunnittelutarvealueiden muuttaminen edellyttää maankäyttö- ja rakennuslain sekä -asetuksen mukaista menettelyä.

Suunnittelutarvealuekarttaan merkityn aluerajaukseen sisältyvät maankäyttö- ja rakennuslain 72 §:n 1 ja 2 momentissa tarkoitetut ranta-alueet eivät kuulu tämän rakennusjärjestysmääräyksen piiriin.

- LIITE 1 Eryitysmääräyksiä koskien eräitä ent. mlk:n asemakaavoja (vanhat rakennuskaavat), kunnes ko. alueille tehdään asemakaavamuutos
- LIITE 2 Luettelo ranta-asemakaava -alueista
- LIITE 3 Rakennusoikeus ja etäisyysvaatimukset rantarakentamisessa
- LIITE 4 Tontin rajan ylittäminen kaupungin hallinnassa olevalle katu-, tie- tai muulle yleiselle alueelle
- LIITE 5 Suunnittelutarvealueet
- LIITE 6 Radonpitoisuuksien esiintymisaluekartta
- LIITE 7 Lusin varalaskupaikan lentoestekartta
- LIITE 8 Lusin varalaskupaikan suojavyöhykekartta
- LIITE 9 Lusin varalaskupaikan lentomelukartta
- LIITE 10 Kansallinen kaupunkipuistokartta



## RAKENTAMISMÄÄRÄYKSET

## 25 §

Näitä määräyksiä noudatetaan rakennettaessa 25.10.1959 vahvistetulle Nynäsin rakennuskaava-alueelle sekä muilla voimassaolevilla rakennuskaava-alueilla, ellei kaavasta muuta johdu.

## 30 §

Rakennusoikeus, kortteli 5

Asuntokerrostaloa tai yhdistettyä liike- ja asuntokerrostaloa varten tarkoitetun rakennuspaikan pinta-alasta saa käyttää rakentamiseen enintään 25 %. Liikerakennusta varten tarkoitetun rakennuspaikan pinta-alasta saa käyttää rakentamiseen enintään 40 %. Rakennuspaikan kerrosala saa olla enintään 60 % rakennuspaikan pinta-alasta.

## 32 §

Omakotirakennusta tai muuta enintään kahden perheen taloa (rakennuskaavassa o ) tai maatilán talousrakennusta varten tarkoitetun rakennuspaikan kerrosala saa olla enintään 25 % rakennuspaikan pinta-alasta. Kerrosluku on I – II.

## 35 §

Yleistä rakennusta (Y) varten tarkoitetun rakennuspaikan pinta-alasta saa käyttää rakentamiseen enintään 50 %. Rakennuspaikan kerrosala saa olla enintään 60 % rakennuspaikan pinta-alasta. Kerrosluku on I - II.

## HYVÄKSYTYT RANTA-ASEMAKAAVAT

(\* osittainen kaavamuutos tehty

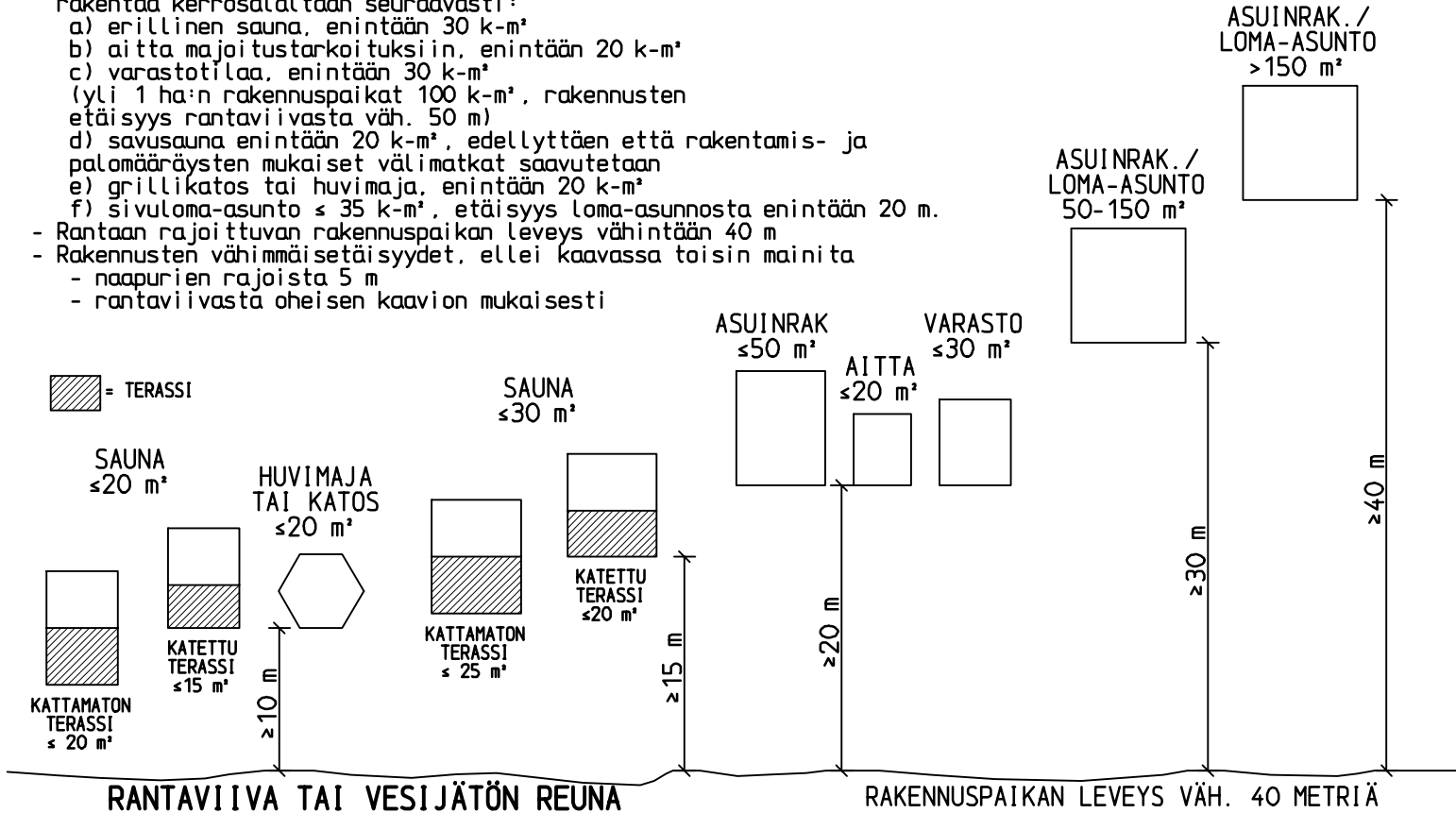
1	HIRNIEMI	13.11.1970
2	MUIKKUNIEMI	03.05.1974
3	KÄIVÄRAISTENNIEMI	30.12.1974
4	TAKA-RIHU	19.05.1980
5	TAIPALE-SALMI	01.06.1981
6	KUSIAISNIEMI	18.09.1981
7	RIIHIRANTA	14.11.1984, 09.10.1995 (* tontti)
8	RYTÖLÄ-RANTAMÄKI	19.12.1990
9	PIMÄVUORI (*	18.09.1991
10	PIETARNIEMI (*	02.08.1993
11	ALASTALO	13.10.1993
12	VIRPILAMPI (*	27.01.1995
13	SEPPÄLÄ	13.11.1995, 26.11.1996 (* tontti)
14	HOLMA	15.12.1995
15	MATOLAHTI	10.10.1997
16	SULKAVANKOSKI	05.02.1998
17	RAKOKIVI	17.07.1998
18	VIITTA (*	08.04.1999
19	HAHL (SAARI) (*	27.10.1999
20	VÄRELÄ	07.07.2000
21	KOLLI	14.08.2000
22	HÄMEENNIEMI	19.03.2001
23	LAVEMÄKI	18.06.2001
26	PIRINNIEMI	20.05.2002
27	ELO-RAUTA	17.06.2002
28	METSÄHALLITUS	14.10.2002
29	SUURIJÄRVI	24.02.2003
30	MÖLLINMÄKI	13.10.2003
31	TAIPALEEN YHTEISMETSA	13.03.2006

33	PEKONNIEMI	18.12.2006
34	PIETARNIEMI, MUUTOS	24.04.2006
35	VIITTA, MUUTOS	25.02.2008
36	PIMÄVUORI, MUUTOS	31.03.2008
39	VIRPILAMPI, MUUTOS	29.09.2008
41	SAARI, MUUTOS	06.04.2009
43	SÄRKIJÄRVEN POHJOISOSA	12.04.2010
44	METSOLA-MANNILA-NÄRHILEHTO (VIIPJÄNÄRVI)	16.08.2010
45	SYDÄNMÄÄ-TIITUSLÄHDE	20.12.2010
HYVÄKSYTYT OSAYLEISKAAVAT (R=rantaosayleiskaava)		
24 R	SUURIJÄRVI	17.12.2001
25	URHEILUOPISTO	15.04.2002
32 R	KONNIVESI	18.09.2006
37	VIERUMÄKI	16.06.2008
38	LUISI	25.08.2008
40	YDINKESKUSTA	15.12.2008
42 R	KESKINEN-YLIMMÄINEN	16.11.2009

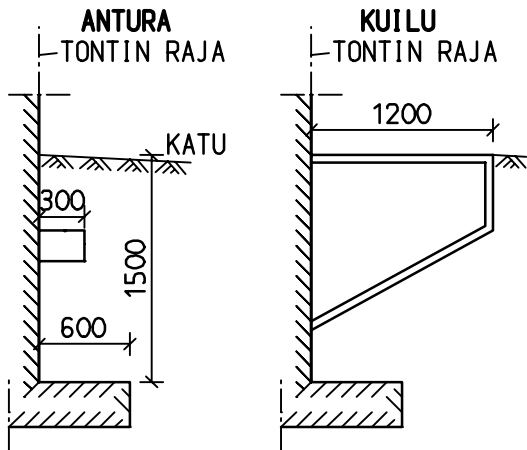
25.08.2011 voimassa oleva luettelo. Luettelo päivitetty vuosittain kaavoituskausessa.

RANTARAKENTAMINEN

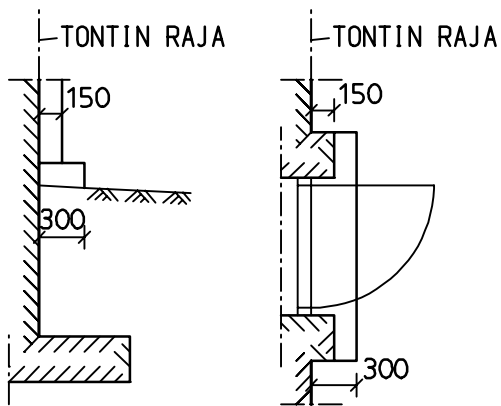
- Rakennuspaikan pinta-ala vähintään 2000 m<sup>2</sup>.
- Rakennusoikeus enintään 10 % rakennuspaikan pinta-alasta.
- Rakennuspaikalle saa rakentaa yhden enintään kaksiasuntoisen loma-asunnon kerrosalaltaan enintään 150 k-m<sup>2</sup>
- Yli 1 ha:n rakennuspaikoilla enintään 200 k-m<sup>2</sup>
- Loma-asuntoa palvelevia talousrakennuksia saa rakentaa kerrosalaltaan seuraavasti:
  - a) erillinen sauna, enintään 30 k-m<sup>2</sup>
  - b) aitta majoitustarkoituksiin, enintään 20 k-m<sup>2</sup>
  - c) varastotilaa, enintään 30 k-m<sup>2</sup>
  - d) savusauna enintään 20 k-m<sup>2</sup>, edellyttäen että rakentamis- ja palomääräysten mukaiset välimatkat saavutetaan
  - e) grillikatos tai huvimaja, enintään 20 k-m<sup>2</sup>
  - f) sivuloma-asunto ≤ 35 k-m<sup>2</sup>, etäisyys loma-asunnosta enintään 20 m.
- Rantaan rajoittuvan rakennuspaikan leveys vähintään 40 m
- Rakennusten vähimmäisetäisyydet, ellei kaavassa toisin mainita
  - naapurien rajoista 5 m
  - rantaviivasta oheisen kaavion mukaisesti



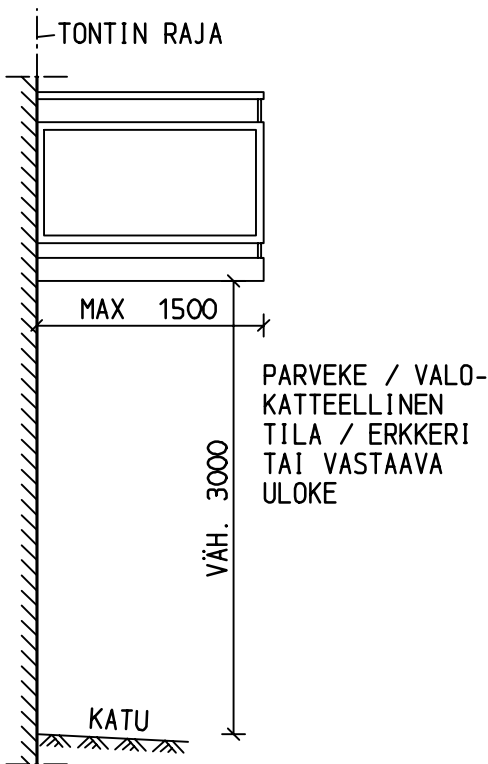
**RAKENTEET**



**PORRAS**

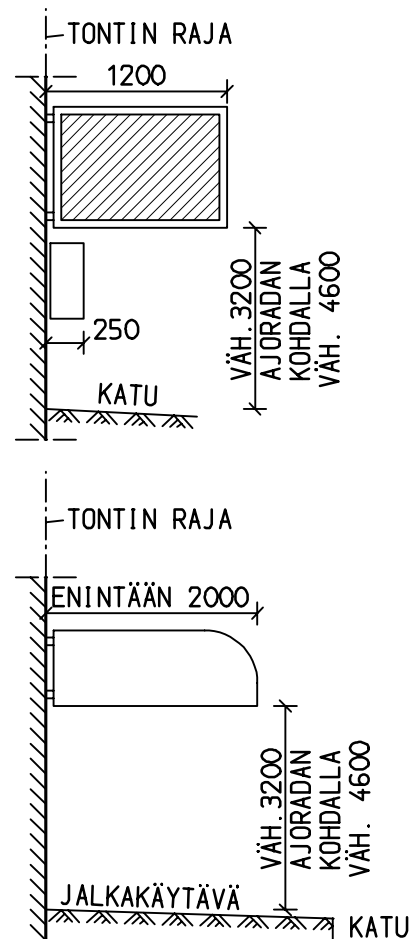


**ULOKKEET**

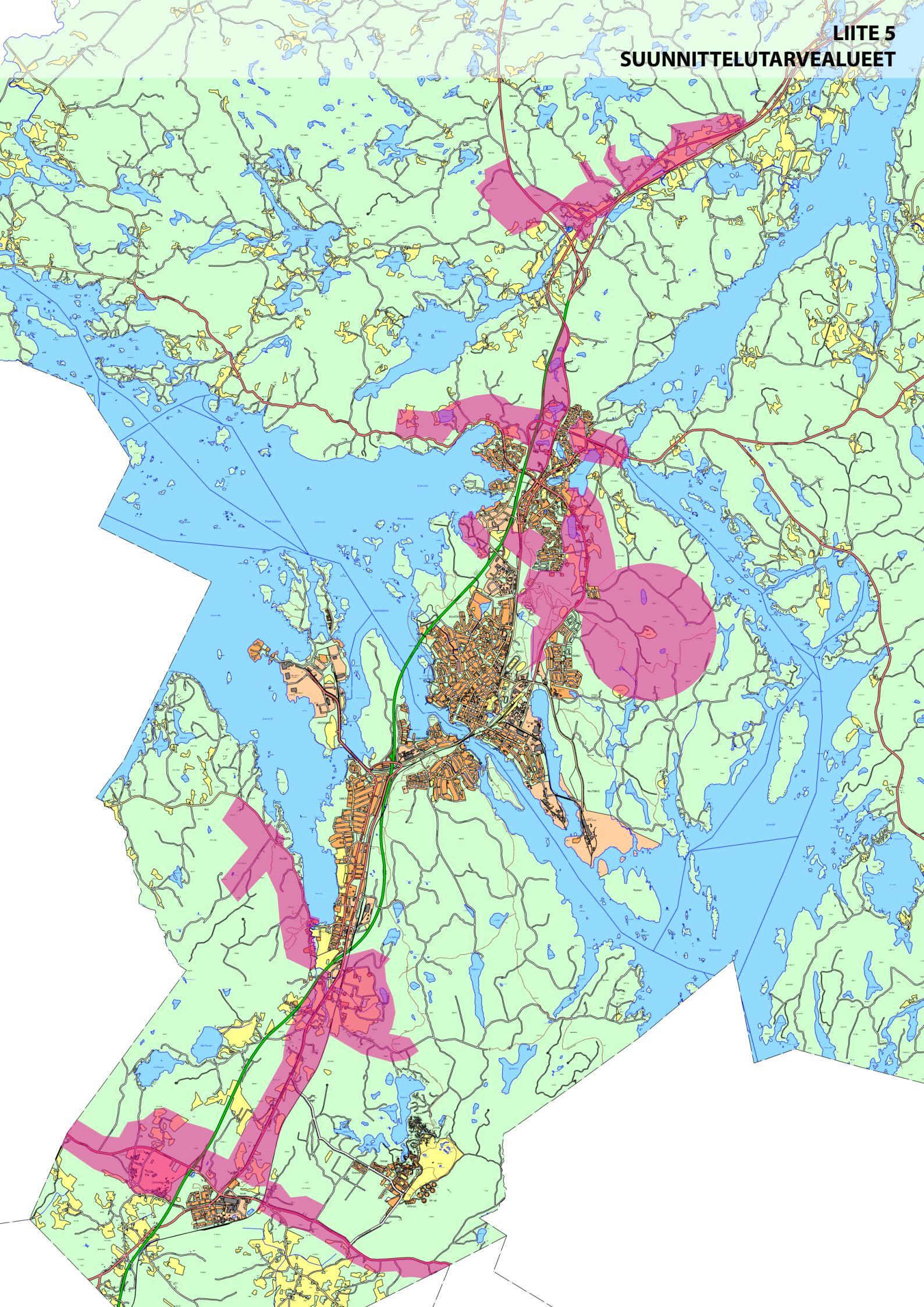


HUOM! ERKKERIN, PARVEKKEEN TAI VALOKATTEELLISEN TILAN PÄÄSTÄ TONTIN RAJAAN PITUUSSUUNNASSA ENINTÄÄN 1,5 METRIÄ

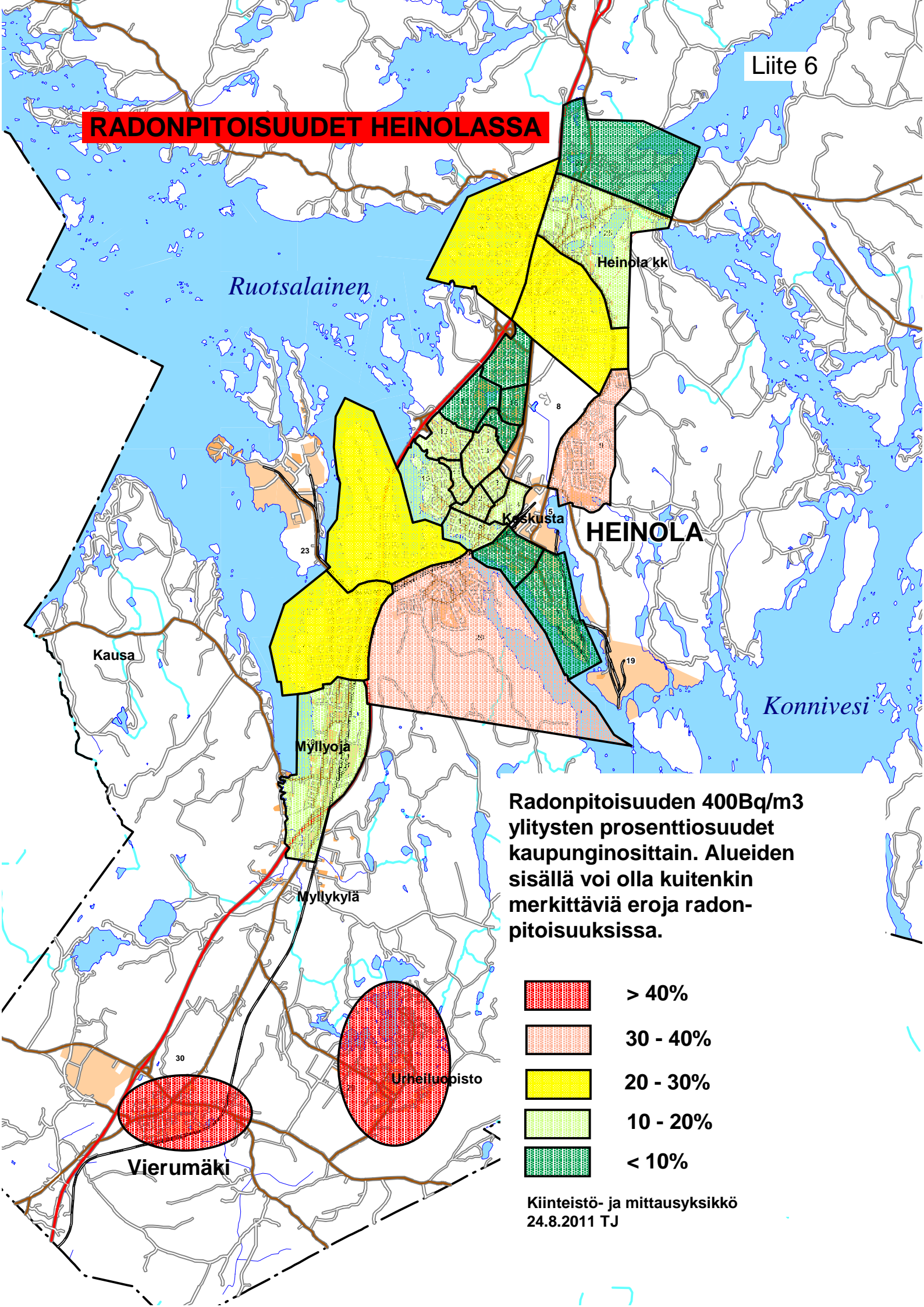
**MAINOSLAITTEET, MARKKIISIT**



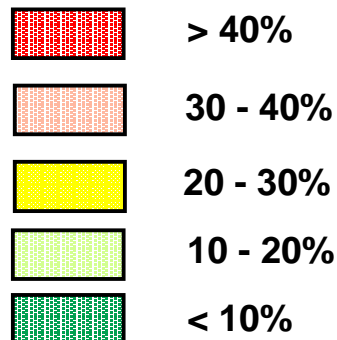
**LIITE 5**  
**SUUNNITTELUTARVEALUEET**



# RADONPITOISUUDET HEINOLASSA



Radonpitoisuuden 400Bq/m<sup>3</sup> ylitysten prosentiosuudet kaupunginosittain. Alueiden sisällä voi olla kuitenkin merkittäviä eroja radonpitoisuuksissa.

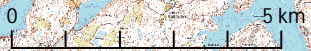


Kiinteistö- ja mittausyksikkö  
24.8.2011 TJ

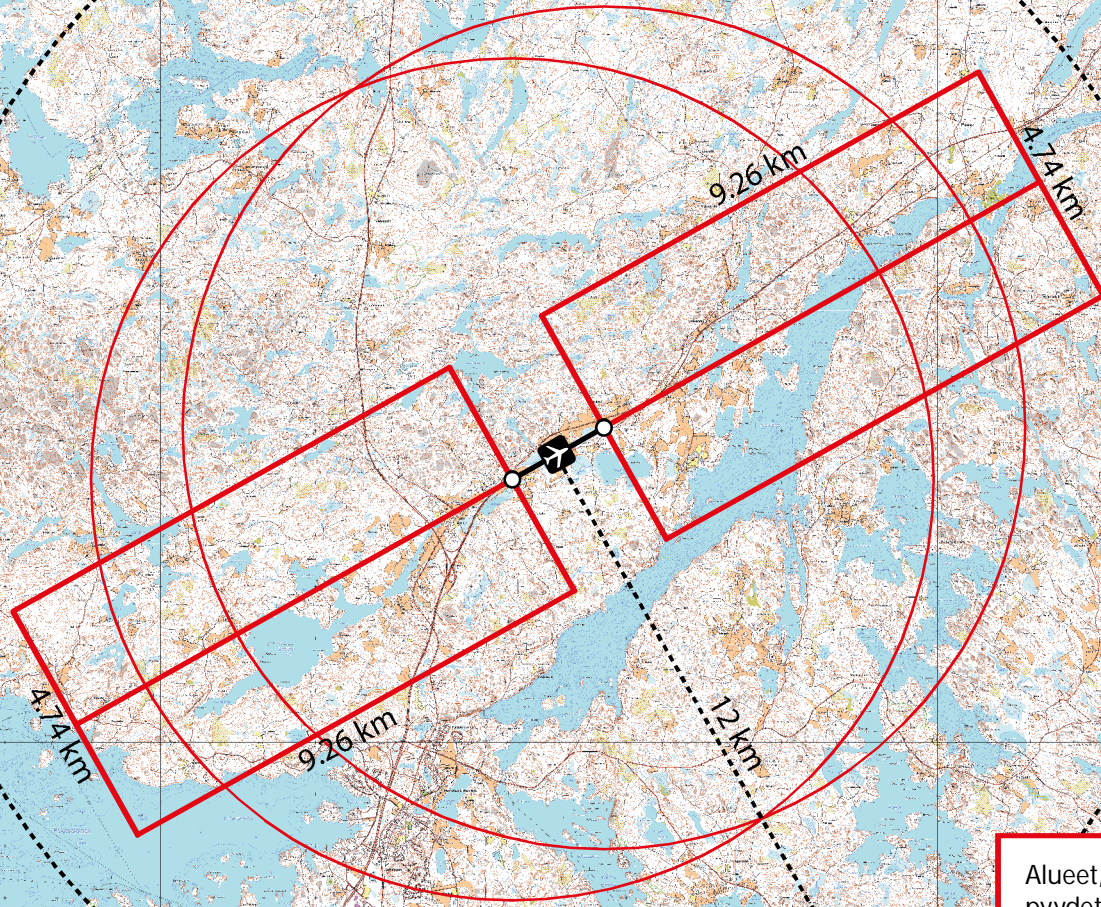
Alue, jossa liikenteen turvallisuusvirastosta Trafista aina pyydettyä ilmailulain mukainen lausunto, jos alueelle suunnitellaan rakennettavaksi mastoja tai muita lentoesteitä

Ilmavoimien esikunnalta aina pyydettyä lausunto, jos kunnan alueelle suunnitellaan rakennettavaksi yli 60m maanpinnasta kohoava korkea lentoeste.

Alueet, joissa ilmavoimien esikunnalta aina pyydettyä lausunto, jos alueelle suunnitellaan rakennettavaksi yli 30m maanpinnasta kohoava korkea lentoeste.



1 : 140000



Alue, jolle ei saa sijoittaa rakennuksia.

Alue, jossa ilmavoimien esikunnalta pyydettyä lausunto, jos alueelle suunnitellaan rakennettavaksi yli 10m maanpinnasta kohoava korkea lentoeste.

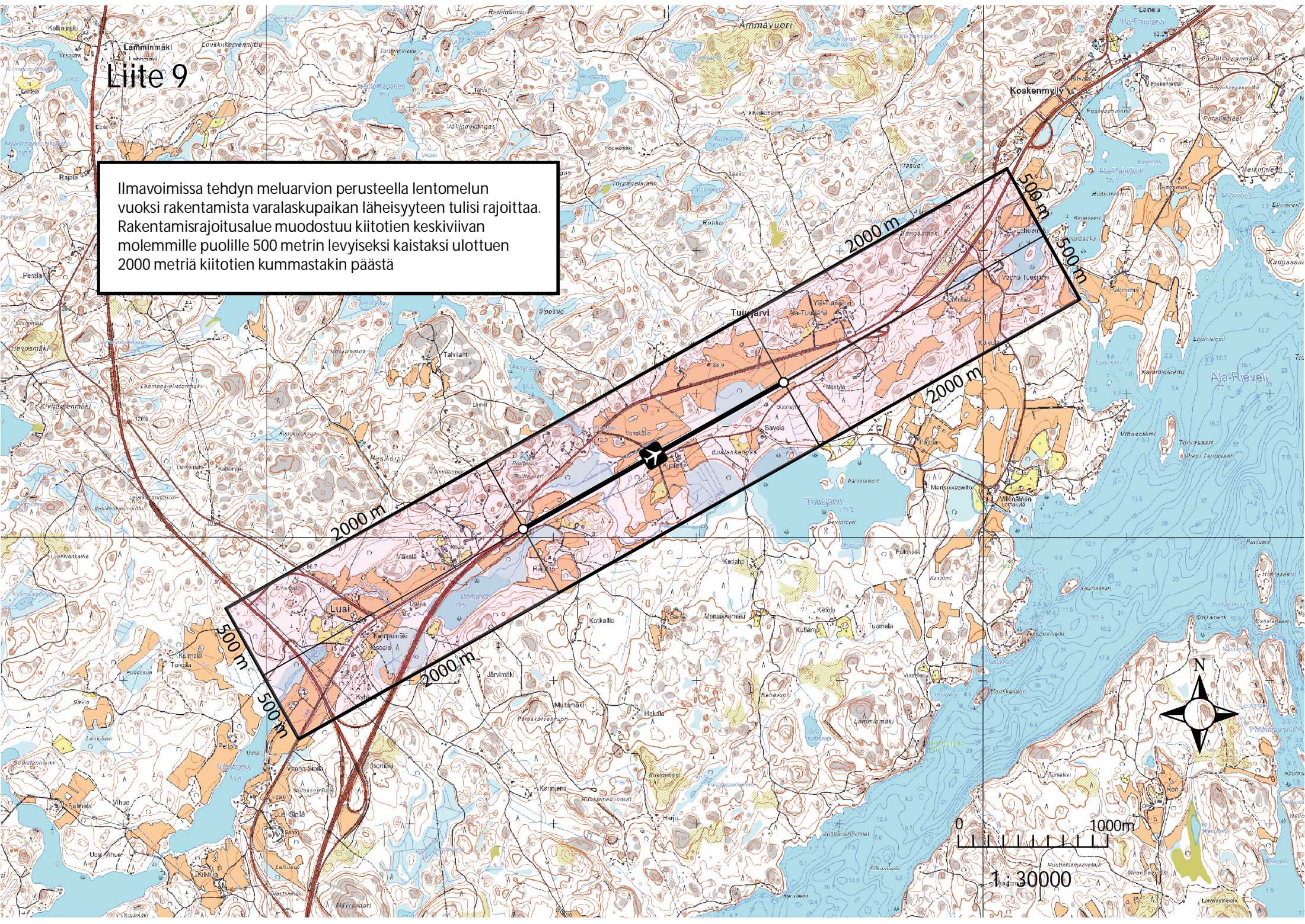
Alue, jossa ilmavoimien esikunnalta pyydettyä lausunto kaikista rakennushankkeista.



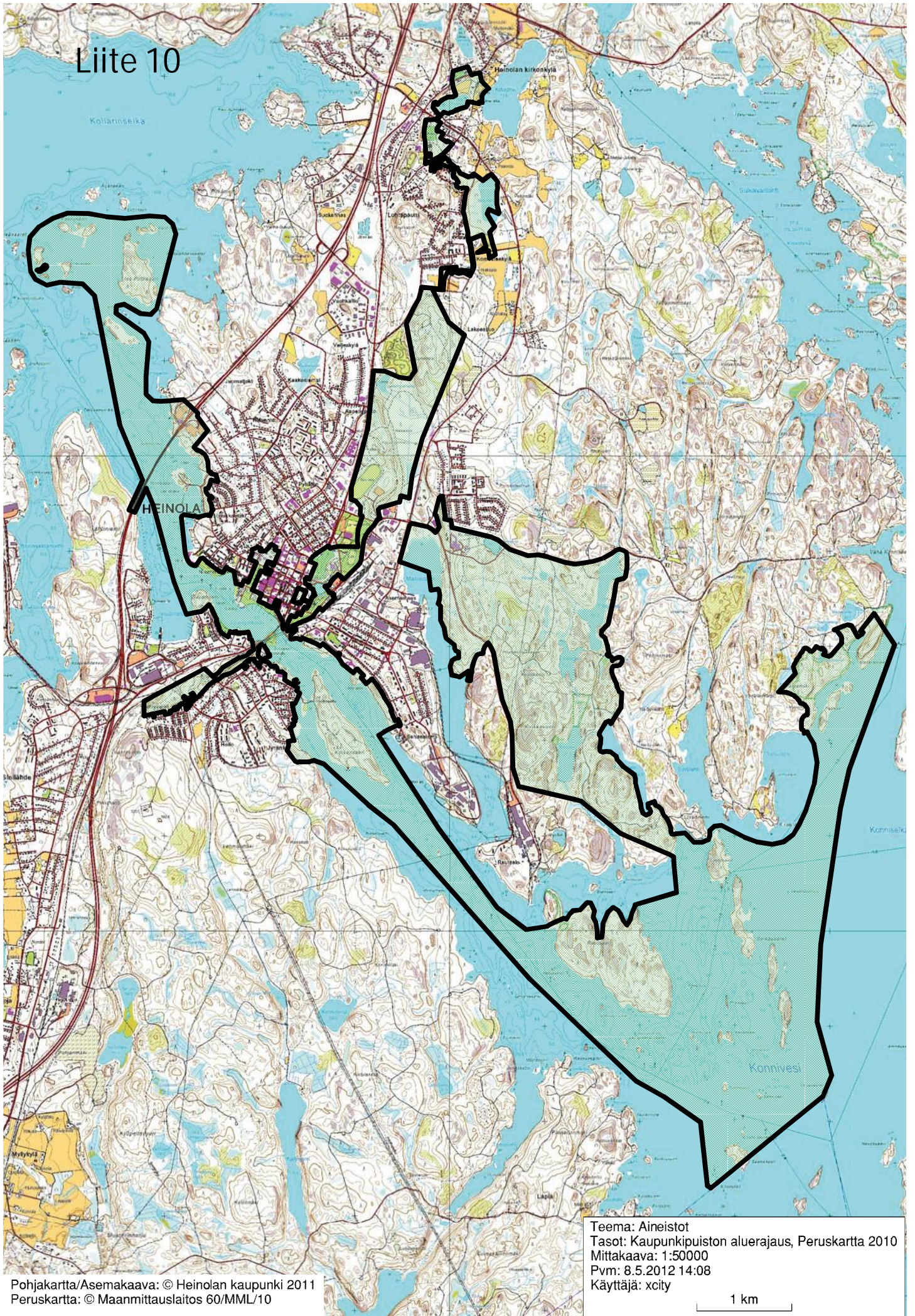


# Liite 9

Ilmavoimissa tehdyn meluarvion perusteella lentomelun vuoksi rakentamista varalaskupaikan läheisyyteen tulisi rajoittaa. Rakentamisrajoitusalue muodostuu kiitotien keskiviivan molemmille puolille 500 metrin levyiseksi kaistaksi ulottuen 2000 metriä kiitotien kummastakin päästä



# Liite 10



Pohjakartta/Asemakaava: © Heinolan kaupunki 2011  
Peruskartta: © Maanmittauslaitos 60/MML/10

Teema: Aineistot  
Tasot: Kaupunkipuiston aluerajaus, Peruskartta 2010  
Mittakaava: 1:50000  
Pvm: 8.5.2012 14:08  
Käyttäjä: xcity

1 km